

BASE CABINET ORGANIZER

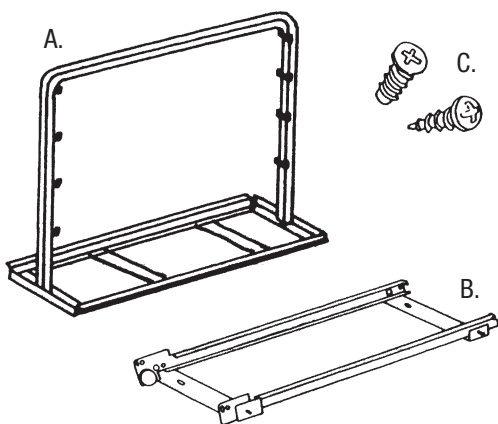
Installation Instructions

Inspect all parts and read all instructions prior to beginning assembly and installation.

Parts Included

- A. Carriage assembly
- B. Slide bracket
- C. Mounting screws

Note: Baskets sold separately



Tools Required

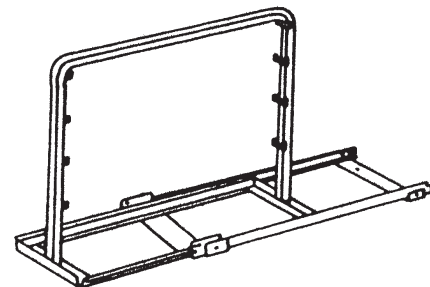
- Phillips screwdriver
- Drill with 1/16" bit for pilot holes (optional)

Product Assemblies

B1700

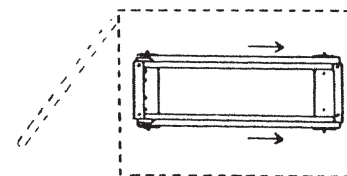
Step 1

Unit will arrive with carriage assembly engaged in slide bracket. Place baskets (baskets sold separately) on the desired mounting hooks on the carriage assembly. Place carriage assembly on cabinet floor, against the back edge of the cabinet face frame. If installing in a frameless cabinet, measure 1/2" to 3/4" back from the front of cabinet opening, and align carriage assembly parallel to cabinet opening. Close door to make sure the carriage assembly does not interfere with the door operation.

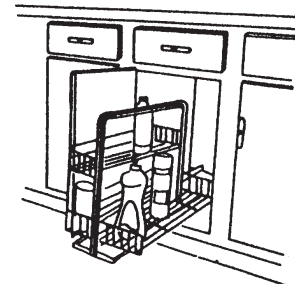
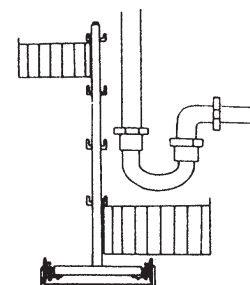


Step 2

Once basket position and clearances are determined, remove baskets, being careful not to alter the position of the carriage assembly. Use the mounting screws provided to fasten the assembly to the floor of the cabinet through the four slotted holes in the slide bracket. Optional step: mark placement of mounting holes with pencil, carefully remove carriage assembly and drill pilot holes for fastening screws. Place carriage assembly back into position and fasten with the provided screws. Hang baskets. Installation is complete.



step 1



step 2



Real Solutions
For Real Life.™

KNAPE & VOGT MANUFACTURING COMPANY

P.O. Box 191, Muncie, IN 47308

800.899.6535 • 765.288.8730 • Fax 765.288.0851 • www.kv.com

RN-213EFS 02/03

© 2003 Knap & Vogt Manufacturing Company. All rights reserved.

Liste des pièces

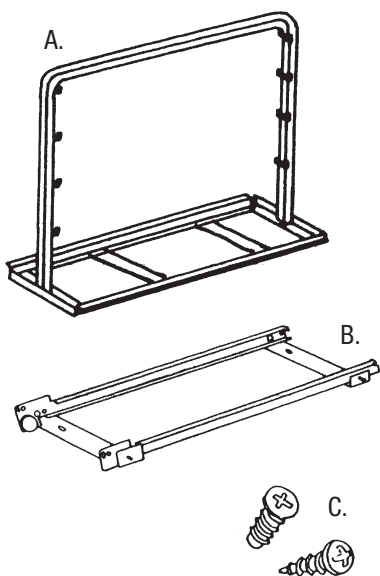
- A. Cadre
- B. Support articulé
- C. Vis de montage

Remarque: Les corbeilles sont vendues séparément.

Piezas Incluidas:

- A. Ensamblaje del carruaje
- B. Abrazadera del deslizador
- C. Tornillos de montaje

Nota: Se venden las cestas por separado



Outils indispensables:

- Tournevis cruciforme
- Perceuse avec mèche de 1,5 mm (1/16 in.) pour le perçage d'avant-trous (en option)

Herramientas Necesarias:

- Destornillador Phillips
- Taladro con una broca que mide 1.6mm para los agujeros pilotos (opcional)

Assemblages:

Ensamblaje de productos:

B1700

NOTICE DE MONTAGE

Corbeille de rangement pour armoire sur plancher

Inspectez toutes les pièces et lisez toutes les instructions avant de procéder à l'assemblage et à l'installation.

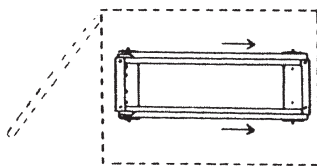
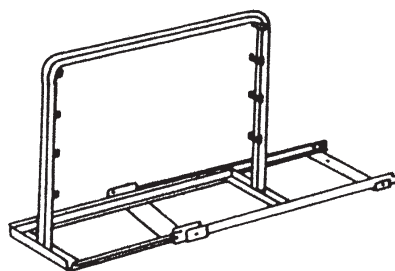
Étape 1

L'unité est expédiée avec le cadre engagé dans le support articulé. Accrochez les corbeilles (vendues séparément) aux crochets souhaités sur le cadre. Placez le cadre sur le plancher de l'armoire, contre le bord arrière du bâti avant de l'armoire. Si l'installation s'effectue dans une armoire sans cadre, mesurez de 12,7 mm (1/2 in.) à 19 mm de l'avant de l'ouverture de l'armoire vers l'arrière et alignez le cadre parallèlement à l'ouverture. Fermez la porte pour vous assurer que le cadre ne gêne pas le fonctionnement de la porte.

Étape 2

Après avoir déterminé la position et l'encombrement des corbeilles, retirez ces dernières en faisant attention à ne pas modifier la position du cadre. Attachez l'assemblage au plancher de l'armoire en vissant les vis de montage fournies dans les 4 trous ovalisés du support articulé. Étape facultative : Marquez au crayon l'emplacement des trous de fixation, retirez le cadre avec précaution et percez des avant-trous pour les vis. Remettez le cadre en place et fixez-le à l'aide des vis fournies. Accrochez les corbeilles. L'installation est terminée.

1



INSTRUCCIONES DE INSTALACIÓN

Basureros deslizables sencillos, dobles y triples con tapa

Inspeccione todas las piezas y lea todas las instrucciones antes de comenzar con el armado y la instalación.

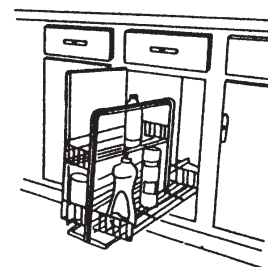
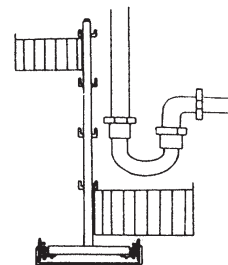
Paso 1

Unidad llegará con ensamblaje del carruaje ya embragado en la abrazadera del deslizador. Coloque las cestas (se venden las cestas por separado) en los ganchos donde deseados en el ensamblaje del carruaje. Coloque ensamblaje del carruaje en el suelo del gabinete, contra el borde posterior del armazón del frente del gabinete. Si la instalación se realiza dentro de un gabinete sin armazón, mida entre 1.3 cm. y 1.9 cm. detrás de la parte frontal de la abertura del gabinete, y alineé ensamblaje del carruaje de manera paralela a la abertura del gabinete. Cierre la puerta para asegurarse que el ensamblaje del carruaje no interfiera con la operación de la puerta.

Paso 2

Una vez que se hayan determinado la posición final de la cesta y el espacio libre, saque las cestas, teniendo cuidado de no alterar la posición del ensamblaje del carruaje. Use los tornillos de montaje provistos para sujetar el ensamblaje al piso del gabinete a través de los cuatro agujeros acanalados en la abrazadera del deslizador. Paso opcional: marque la posición de los agujeros de montaje con lápiz, cuidadosamente quite ensamblaje del carruaje y taladre los agujeros pilotos para sujetar los tornillos. Coloque ensamblaje del carruaje en su posición correcta y sujete con los tornillos suministrados. Cuelgue las cestas. La instalación en este punto está completa.

2



Real Solutions
For Real Life.™

KNAPE & VOGT MANUFACTURING COMPANY

P.O. Box 191, Muncie, IN 47308

800.899.6535 • 765.288.8730 • Fax 765.288.0851 • www.kv.com

RN-213EFS 02/03