

Gamme intermédiaire

Classe de charge : 45,4 kg (100 lb)

Dégagement latéral : 1/2 po

Largeur max. du tiroir : 24 po



4500 Coulisse de tiroir à roulement à billes-pleine extension

Une coulisse de qualité économique conçue pour concurrencer les coulisses à petit prix d'aujourd'hui, la KV DuriSlide est le bon choix pour les professionnels qui doivent respecter un budget. La construction à roulement à billes DuriSlide 4500 offre un fonctionnement sans à-coups étayé par la qualité, la fiabilité et le service supérieurs de KV.

Applications

- Meubles résidentiels et commerciaux en bois
- Ameublement architectural, de laboratoire et institutionnel
- Ameublement et présentoirs de boutiques
- Tiroirs de rangement

Spécifications

Modèle : 4500 Ball-Bearing Drawer Slide

Montage : Latéral

Débrayage : Levier

Configuration des trous : 32 mm et traditionnelle

Type : Roulement à billes

Course : Pleine extension

Fini : Zinc (ZC)

Longueur : 250mm, 300mm, 350mm, 400mm, 450mm, 500mm, 550mm, 600mm, 650mm, 700mm

Dégagement : 0,50 po + 0,03 po - 0 po de chaque côté

Hauteur : 45,5 mm (1,79 po)

Emballage : Vrac - DUR45B : toutes long. - 10 paires par caisse (Disp. entrepôt KVGR ou conteneur livraison directe)
Q Pack - DUR45Q : toutes long. - 20 éléments d'armoire par caisse, 100 éléments de tiroir par caisse (Disp. en livraison directe seul. depuis l'Asie.)
Contactez Service à la clientèle KV pour commandes conteneur)

Mouvement : Télescopique sur roulement à billes

Configuration de la coulisse : Universelle

Capacité

Charge : 45,4 kg (100 lb)

Larg. max. recommandée du tiroir : 24 po

Comme toutes les coulisses de tiroir Knape & Vogt, la 4500 est conçue pour respecter les normes d'essai de la BHMA

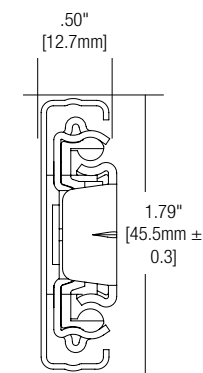
Quincaillerie

Vis Phillips à tête cylindrique #7 x 1/2 po

Garantie

Garantie limitée de un an

Profil

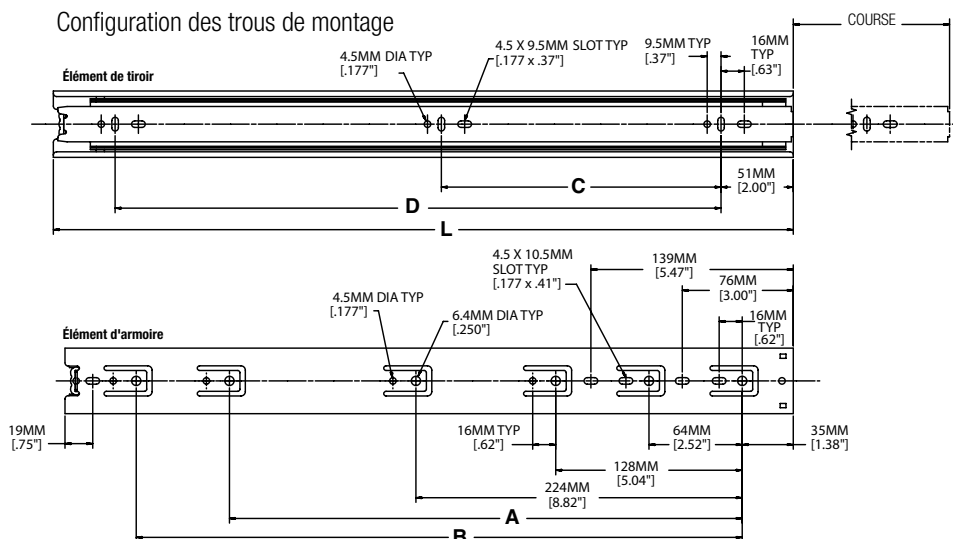


Dégagement

1/2" + 1/32" - 0"
.50" + .03" - 0"
12.7mm + .8mm - 0mm

Schéma informatif

Configuration des trous de montage



No de référence emb. vrac	QMC emb. vrac - jeux*	No de référence Q Pack	QMC Q Pack - Ch.*	Dimension coulisse mm/po	Long. mm/po	Course mm/po	A mm/po	B mm/po	C mm/po	D mm/po
DUR45B 250	960	DUR45-90 250	2,400	250mm [10"]	250mm [9.84"]	250mm [9.84"]	—	—	—	176mm [6.93"]
DUR45B 300	850	DUR45-90 300	1,900	300mm [12"]	300mm [11.81"]	300mm [11.81"]	—	—	96mm [3.76"]	224mm [8.82"]
		DUR45-92 300	1,900	300mm [12"]	300mm [11.81"]	300mm [11.81"]	—	—	96mm [3.76"]	224mm [8.82"]
DUR45B 350	700	DUR45-90 350	1,900	350mm [14"]	350mm [13.78"]	350mm [13.78"]	—	—	128mm [5.04"]	256mm [10.08"]
		DUR45-92 350	1,900	350mm [14"]	350mm [13.78"]	350mm [13.78"]	—	—	128mm [5.04"]	256mm [10.08"]
DUR45B 400	560	DUR45-90 400	1,600	400mm [16"]	400mm [15.75"]	400mm [15.75"]	288mm [11.34"]	—	160mm [6.30"]	320mm [12.60"]
		DUR45-92 400	1,600	400mm [16"]	400mm [15.75"]	400mm [15.75"]	288mm [11.34"]	—	160mm [6.30"]	320mm [12.60"]
DUR45B 450	550	DUR45-90 450	1,200	450mm [18"]	450mm [17.72"]	450mm [17.72"]	352mm [13.86"]	—	160mm [6.30"]	352mm [13.86"]
		DUR45-92 450	1,200	450mm [18"]	450mm [17.72"]	450mm [17.72"]	352mm [13.86"]	—	160mm [6.30"]	352mm [13.86"]
DUR45B 500	440	DUR45-90 500	1,200	500mm [20"]	500mm [19.69"]	500mm [19.69"]	352mm [13.86"]	416mm [16.38"]	192mm [7.56"]	416mm [16.38"]
		DUR45-92 500	1,200	500mm [20"]	500mm [19.69"]	500mm [19.69"]	352mm [13.86"]	416mm [16.38"]	192mm [7.56"]	416mm [16.38"]
DUR45B 550	400	DUR45-90 550	1,000	550mm [22"]	550mm [21.65"]	550mm [21.65"]	352mm [13.86"]	416mm [16.38"]	224mm [8.82"]	448mm [17.64"]
		DUR45-92 550	1,000	550mm [22"]	550mm [21.65"]	550mm [21.65"]	352mm [13.86"]	416mm [16.38"]	224mm [8.82"]	448mm [17.64"]
DUR45B 600	400	DUR45-90 600	1,000	600mm [24"]	600mm [23.62"]	600mm [23.62"]	224mm [8.82"]	352mm [13.86"]	480mm [18.90"]	256mm [10.08"]
		DUR45-92 600	1,000	600mm [24"]	600mm [23.62"]	600mm [23.62"]	224mm [8.82"]	352mm [13.86"]	480mm [18.90"]	256mm [10.08"]
DUR45B 650	400	DUR45-90 650	1,000	650mm [26"]	650mm [25.29"]	650mm [25.29"]	224mm [8.82"]	352mm [13.86"]	544mm [21.42"]	288mm [11.34"]
		DUR45-92 650	1,000	650mm [26"]	650mm [25.29"]	650mm [25.29"]	224mm [8.82"]	352mm [13.86"]	544mm [21.42"]	288mm [11.34"]
DUR45B 700	300	DUR45-90 700	600	700mm [28"]	700mm [27.56"]	700mm [27.56"]	224mm [8.82"]	352mm [13.86"]	544mm [21.42"]	288mm [11.34"]
		DUR45-92 700	600	700mm [28"]	700mm [27.56"]	700mm [27.56"]	224mm [8.82"]	352mm [13.86"]	544mm [21.42"]	288mm [11.34"]

*Livraison directe conteneur complet - quantités palette complète varient avec long.

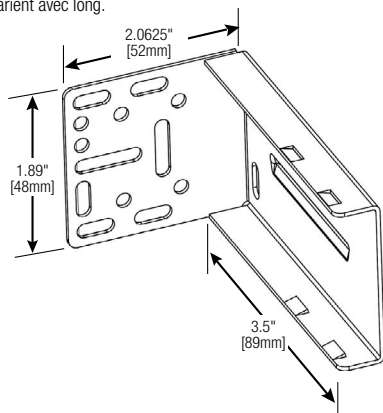
Emb. vrac - 10 jeux par caisse

Q Pack -

Assemblages pour armoire - 20 pièces par caisse

Rails - 100 pièces par caisse

Quantités palette complète indiquées dans tableau ci-haut.



No réf. Qté/caisse

TT401 200 (10 boîtes intérieures de 20 supports)
Qté palette : 9 600 ch.

TT401B 200 (200 supports vrac)
Qté palette : 9 600 ch.

TT401 Support de fixation arrière (vendu séparément)

Distribué par Knap & Vogt Manufacturing Company.

Ce document KV et d'autres peuvent être téléchargés sur le site www.kv.com > Resource Library.

Knap & Vogt se réserve le droit de modifier les spécifications des produits en tout temps, sans préavis et sans encourir de responsabilité quant aux unités existantes.

©2018 Knap & Vogt. KV DuraSlide. KV et le logo KV sont des marques déposées de Knap & Vogt.

OL2965/0318



KNAPE & VOGT.

2700 Oak Industrial Dr. NE

Grand Rapids, MI 49505-6026 É.-U.

1.800.253.1561 | 616.459.3311

Télec. : 877.636.3290

www.kv.com