

## Gamme intermédiaire

Classe de charge : 40,8 kg (90 lb)

Dégagement latéral : 1/2 po

Largeur max. du tiroir : 24 po



## GS4205 Coulisse de tiroir à dépassement de course

Fabriquée par KV Asia à Taipei (Taiwan), la GSlide de KV est notre coulisse à roulement à billes importée de première qualité. La coulisse de tiroir à dépassement de course série GS4205 à capacité de 40,8 kg de KV est prisée par les ébénistes attentifs aux prix qui recherchent un fonctionnement de haute qualité et constant.

### Applications

- Meubles résidentiels et commerciaux en bois
- Ameublement architectural, de laboratoire et institutionnel
- Ameublement et présentoirs de boutiques
- Tiroirs de rangement

### Spécifications

**Modèle :** Coulisse de tiroir à dépassement de course GS4205

**Montage :** Latéral

**Débrayage :** Levier

**Matériau :** Acier

**Configuration des trous :** 32 mm et traditionnelle

**Type :** Roulement à billes

**Course :** 1Dépassement de course de 1 po

**Fini :** Zinc (ZC), noir (EB)

**Longueur :** 250mm, 300mm, 350mm, 400mm, 450mm,  
500mm, 550mm, 600mm, 650mm, 700mm

**Dégagement :** 0,50 po + 0,03 po - 0 po de chaque côté

**Hauteur :** 45,5 mm (1,79 po)

**Emballage :** 10 paires et 1 ensemble d'instructions par caisse

**Mouvement :** Télescopique sur roulement à billes

**Configuration de la coulisse :** Universelle

### Capacité

**Charge :** 90 lb.

**Larg. max. recommandée du tiroir :** 24 po

Comme toutes les coulisses de tiroir Knape & Vogt, la GS4205 est conçue pour respecter ou dépasser les normes de performance telles qu'établies par la BIFMA, la BHMA et la KCMA

### Accessoires

**GS4340 RB :** Support de fixation arrière en métal (en sus)

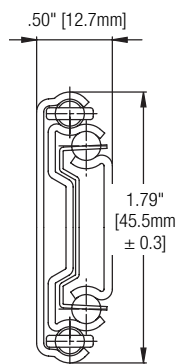
### Quincaillerie

Vis Phillips à tête cylindrique #7 x 1/2 po

### Garantie

Garantie à vie limitée

#### Profil



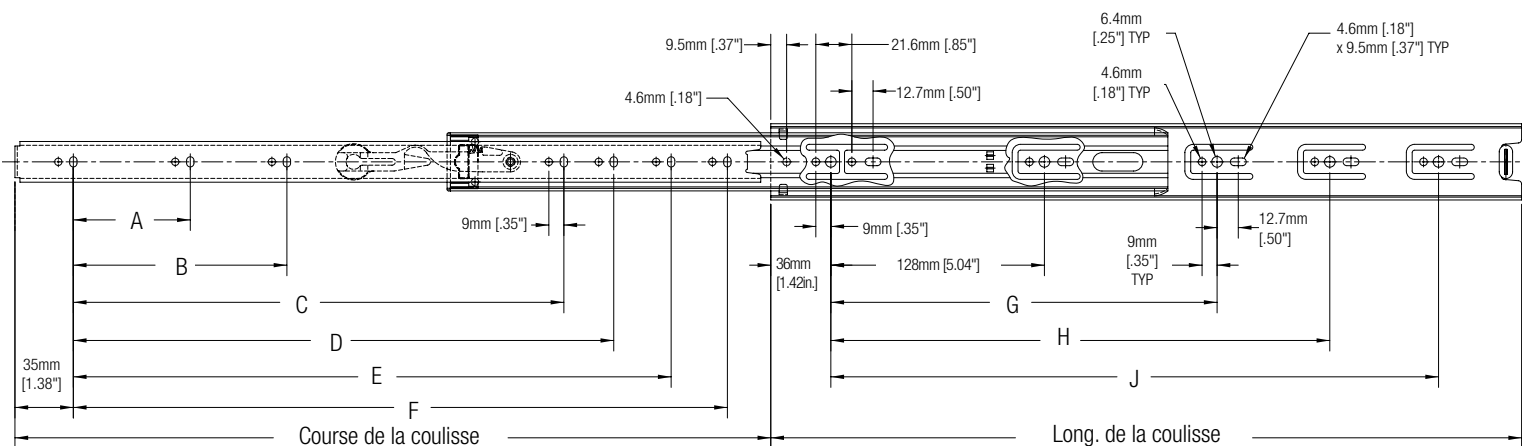
#### Dégagement

1/2" + 1/32" - 0"

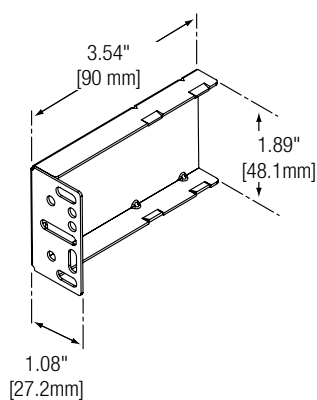
.50" + .03" - 0"

12.7mm + .8mm - 0mm

# Schéma informatif



No de référence	Dimension coulisse mm/po	Long. mm/po	Course mm/po	A mm/po	B mm/po	C mm/po	D mm/po	E mm/po	F mm/po	G mm/po	H mm/po	J mm/po
GS4205 10 GS4205 EB 10	250mm [10"]	250mm [9.83"]	278mm [10.95"]	—	—	192mm [7.56"]	—	—	—	—	—	—
GS4205 12 GS4205 EB 12	300mm [12"]	300mm [11.8"]	329mm [12.95"]	—	—	242mm [9.53"]	—	—	—	224mm [8.82"]	—	—
GS4205 14 GS4205 EB 14	350mm [14"]	350mm [13.78"]	380mm [14.96"]	96mm [3.78"]	—	292mm [11.5"]	—	—	—	224mm [8.82"]	—	—
GS4205 16 GS4205 EB 16	400mm [16"]	400mm [15.75"]	430mm [16.93"]	96mm [3.78"]	—	342mm [13.46"]	—	—	—	224mm [8.82"]	320mm [12.6"]	—
GS4205 18 GS4205 EB 18	450mm [18"]	450mm [17.72"]	477mm [18.78"]	128mm [5.03"]	—	294mm [11.58"]	392mm [15.43"]	—	—	224mm [8.82"]	352mm [13.86"]	—
GS4205 20 GS4205 EB 20	500mm [20"]	500mm [19.69"]	539mm [21.22"]	96mm [3.78"]	160mm [6.3"]	344mm [13.54"]	442mm [17.40"]	—	—	224mm [8.82"]	416mm [16.38"]	—
GS4205 22 GS4205 EB 22	550mm [22"]	550mm [21.65"]	589mm [23.19"]	96mm [3.78"]	160mm [6.3"]	352mm [13.86"]	394mm [15.51"]	492mm [19.37"]	—	224mm [8.82"]	352mm [13.86"]	448mm [17.64"]
GS4205 24 GS4205 EB 24	600mm [24"]	600mm [23.62"]	639mm [25.16"]	128mm [5.03"]	192mm [7.56"]	384mm [15.12"]	444mm [17.48"]	542mm [21.34"]	—	224mm [8.82"]	352mm [13.86"]	480mm [18.9"]
GS4205 26 GS4205 EB 26	650mm [26"]	650mm [25.59"]	689mm [27.13"]	128mm [5.03"]	224mm [8.82"]	416mm [16.38"]	494mm [19.45"]	592mm [23.31"]	—	224mm [8.82"]	352mm [13.86"]	544mm [21.42"]
GS4205 28 GS4205 EB 28	700mm [28"]	700mm [27.56"]	736mm [28.98"]	128mm [5.03"]	224mm [8.82"]	416mm [16.38"]	480mm [18.9"]	544mm [21.42"]	642mm [25.28"]	224mm [8.82"]	352mm [13.86"]	544mm [21.42"]



GS4340 RB Support arrière en métal



**KNAPE & VOGT.**

2700 Oak Industrial Dr. NE  
Grand Rapids, MI 49505-6026 É.-U.  
1.800.253.1561 | 616.459.3311  
Télec. : 877.636.3290  
www.kv.com

Fabriqué par Knappe & Vogt Asia / Taipei (Taiwan). Distribué par Knappe & Vogt Manufacturing Company.

Ce document KV et d'autres peuvent être téléchargés sur le site [www.kv.com](http://www.kv.com) > Resource Library.

Knappe & Vogt se réserve le droit de modifier les spécifications des produits en tout temps, sans préavis et sans encourir de responsabilité quant aux unités existantes.

©2016 Knappe & Vogt. KV GSlide. KV et le logo KV sont des marques déposées de Knappe & Vogt.

OL2964/1116