

Resistencia intermedia

Carga de 90 lb [40.8 kg]

Margen lateral de 1/2" [12.7 mm]

Ancho máx. del cajón: 24" [61 cm]



Guía deslizante para cajones con extensión extra GS4205

La KV GSlide, fabricada por KV Asia en Taipéi, Taiwán, es nuestra mejor guía deslizante importada con rodamientos de bolas. La guía deslizante para cajones de extensión extra KV serie GS4205, que resiste 90 lb [40.8 kg], es una de las favoritas de los fabricantes de armarios con proyectos de presupuesto limitado en los que se busca un desempeño uniforme y de gran calidad.

Usos

- Muebles de madera hogareños y comerciales
- Módulos de trabajo de arquitectura, laboratorio o escolares
- Exhibidores y accesorios para almacenamiento
- Cajones de almacenamiento

Especificaciones

Modelo: Guía deslizante para cajones con extensión extra GS4205

Montaje: Lateral

Desconexión: Palanca

Material: Acero

Patrón de orificio: 32 mm y tradicional

Tipo: Rodamiento de bolas

Recorrido: 1" (24.5 mm) de extensión extra

Acabado: Zinc (ZC), Negro (EB)

Longitud: 250 mm, 300 mm, 350 mm, 400 mm, 450 mm,
500 mm, 550 mm, 600 mm, 650 mm, 700 mm

Margen: 0.50" [12.7 mm] + 0.03"-0" [0.8 mm-0 mm] en cada lado

Altura: 1.79" [45.5 mm]

Empaque: 10 pares y 1 juego de instrucciones por caja

Acción: Movimiento telescópico sobre rodamientos de bolas

Configuración de la guía deslizante: Invertible

Capacidad nominal

Carga: 90 lb [40.8 kg]

Ancho máx. recomendado del cajón: 24" [61 cm]

Como todas las guías deslizantes para cajones de Knappe & Vogt, la GS4205 está diseñada para cumplir e incluso superar los estándares de desempeño de la Asociación de Fabricantes de Muebles para Instituciones y Negocios (BIFMA, por sus siglas en inglés), la Asociación de Fabricantes de Sujeciones para Constructores (BHMA, por sus siglas en inglés) y la Asociación de Fabricantes de Gabinetes de Cocina (KCMA, por sus siglas en inglés).

Accesorios

GS4340 RB: Ménsula de montaje trasero de metal (no incluida)

Sujetadores

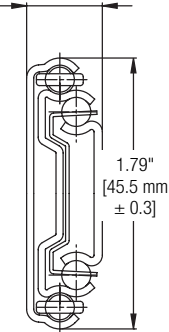
Tornillos de cabeza troncocónica Phillips N.º 7 x 1/2" (12.7 mm)

Garantía

Garantía de por vida limitada

Perfil

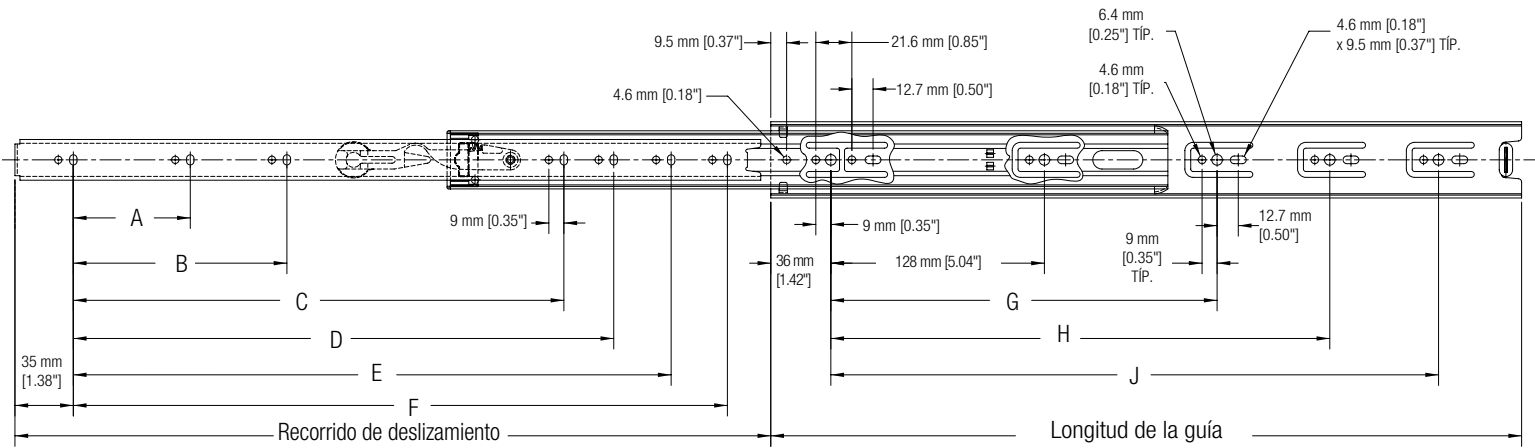
0.50" [12.7 mm]



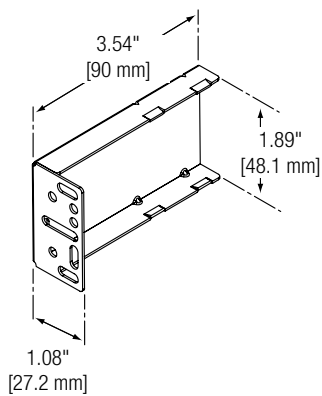
Margen

1/2" + 1/32"-0"
0.50" + 0.03"-0"
12.7 mm + 0.8 mm -
0 mm

Información graficada



Número de SKU	Tamaño de la guía mm/pulg.	Longitud mm/pulg.	Recorrido mm/pulg.	A mm/pulg.	B mm/pulg.	C mm/pulg.	D mm/pulg.	E mm/pulg.	F mm/pulg.	G mm/pulg.	H mm/pulg.	J mm/pulg.
GS4205 10 GS4205 EB 10	250 mm [10"]	250 mm [9.83"]	278 mm [10.95"]	—	—	192 mm [7.56"]	—	—	—	—	—	—
GS4205 12 GS4205 EB 12	300 mm [12"]	300 mm [11.8"]	329 mm [12.95"]	—	—	242 mm [9.53"]	—	—	—	224 mm [8.82"]	—	—
GS4205 14 GS4205 EB 14	350 mm [14"]	350 mm [13.78"]	380 mm [14.96"]	96 mm [3.78"]	—	292 mm [11.5"]	—	—	—	224 mm [8.82"]	—	—
GS4205 16 GS4205 EB 16	400 mm [16"]	400 mm [15.75"]	430 mm [16.93"]	96 mm [3.78"]	—	342 mm [13.46"]	—	—	—	224 mm [8.82"]	320 mm [12.6"]	—
GS4205 18 GS4205 EB 18	450 mm [18"]	450 mm [17.72"]	477 mm [18.78"]	128 mm [5.03"]	—	294 mm [11.58"]	392 mm [15.43"]	—	—	224 mm [8.82"]	352 mm [13.86"]	—
GS4205 20 GS4205 EB 20	500 mm [20"]	500 mm [19.69"]	539 mm [21.22"]	96 mm [3.78"]	160 mm [6.3"]	344 mm [13.54"]	442 mm [17.40"]	—	—	224 mm [8.82"]	416 mm [16.38"]	—
GS4205 22 GS4205 EB 22	550 mm [22"]	550 mm [21.65"]	589 mm [23.19"]	96 mm [3.78"]	160 mm [6.3"]	352 mm [13.86"]	394 mm [15.51"]	492 mm [19.37"]	—	224 mm [8.82"]	352 mm [13.86"]	448 mm [17.64"]
GS4205 24 GS4205 EB 24	600 mm [24"]	600 mm [23.62"]	639 mm [25.16"]	128 mm [5.03"]	192 mm [7.56"]	384 mm [15.12"]	444 mm [17.48"]	542 mm [21.34"]	—	224 mm [8.82"]	352 mm [13.86"]	480 mm [18.9"]
GS4205 26 GS4205 EB 26	650 mm [26"]	650 mm [25.59"]	689 mm [27.13"]	128 mm [5.03"]	224 mm [8.82"]	416 mm [16.38"]	494 mm [19.45"]	592 mm [23.31"]	—	224 mm [8.82"]	352 mm [13.86"]	544 mm [21.42"]
GS4205 28 GS4205 EB 28	700 mm [28"]	700 mm [27.56"]	736 mm [28.98"]	128 mm [5.03"]	224 mm [8.82"]	416 mm [16.38"]	480 mm [18.9"]	544 mm [21.42"]	642 mm [25.28"]	224 mm [8.82"]	352 mm [13.86"]	544 mm [21.42"]



Ménsula trasera de metal GS4340 RB



KNAPE & VOGT.

2700 Oak Industrial Dr. NE
Grand Rapids, MI 49505-6026 USA
1.800.253.1561 | 616.459.3311
Fax: 877.636.3290
www.kv.com

Fabricado por Knappe & Vogt Asia/Taipéi, Taiwán. Distribuido por Knappe & Vogt Manufacturing Company.

Este y otros documentos de KV se pueden descargar en www.kv.com > Resource Library (Biblioteca de recursos).

Knappe & Vogt se reserva el derecho a cambiar las especificaciones del producto en cualquier momento sin aviso y se libra de la responsabilidad legal por las unidades existentes.

©2016 Knappe & Vogt. KV GSlide. KV y el logo de KV son marcas registradas de Knappe & Vogt.

OL2562/1116