

Resistencia intermedia

Carga de 100 lb [45.4 kg]
Margen lateral de 1/2" [12.7 mm]
Ancho máx. del cajón: 24" [61 cm]



Guía deslizante para cajones con extensión completa GS4200

La KV GSlide, fabricada por KV Asia en Taipéi, Taiwán, es nuestra mejor guía deslizante importada con rodamientos de bolas. La guía deslizante para cajones de extensión completa KV de la serie GS4200, que resiste 100 lb [45.4 kg], es una de las favoritas de los fabricantes de armarios con proyectos de presupuesto limitado en los que se busca un desempeño uniforme y de gran calidad.

Usos

- Muebles de madera hogareños y comerciales
- Módulos de trabajo de arquitectura, laboratorio o escolares
- Exhibidores y accesorios para almacenamiento
- Cajones de almacenamiento

Especificaciones

Modelo: Guía deslizante para cajones con extensión completa GS4200

Montaje: Lateral

Desconexión: Palanca

Material: Acero

Patrón de orificio: 32 mm y tradicional

Tipo: Rodamiento de bolas

Recorrido: Toda la extensión

Acabado: Zinc (ZC), Negro (EB)

Longitud: 250 mm, 300 mm, 350 mm, 400 mm, 450 mm,
500 mm, 550 mm, 600 mm, 650 mm, 700 mm

Margen: 0.50" [12.7 mm] + 0.03"-0" [0.8 mm-0 mm] en cada lado

Altura: 1.79" [45.5 mm]

Empaque: 10 pares y 1 juego de instrucciones por caja

Acción: Movimiento telescópico sobre rodamientos de bolas

Configuración de la guía deslizante: Invertible

Capacidad nominal

Carga: 100 lb [45.4 kg]

Ancho máx. recomendado del cajón: 24" [61 cm]

Como todas las guías deslizantes para cajones de Knappe & Vogt, la GS4200 está diseñada para cumplir e incluso superar los estándares de desempeño de la Asociación de Fabricantes de Muebles para Instituciones y Negocios (BIFMA, por sus siglas en inglés), la Asociación de Fabricantes de Sujeciones para Constructores (BHMA, por sus siglas en inglés) y la Asociación de Fabricantes de Gabinetes de Cocina (KCMA, por sus siglas en inglés).

Accesorios

GS4340 RB: Ménsula de montaje trasero de metal (no incluida)

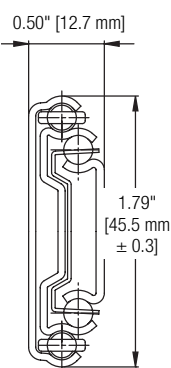
Sujetadores

Tornillos de cabeza troncocónica Phillips N.º 7 x 1/2" (12.7 mm)

Garantía

Garantía de por vida limitada

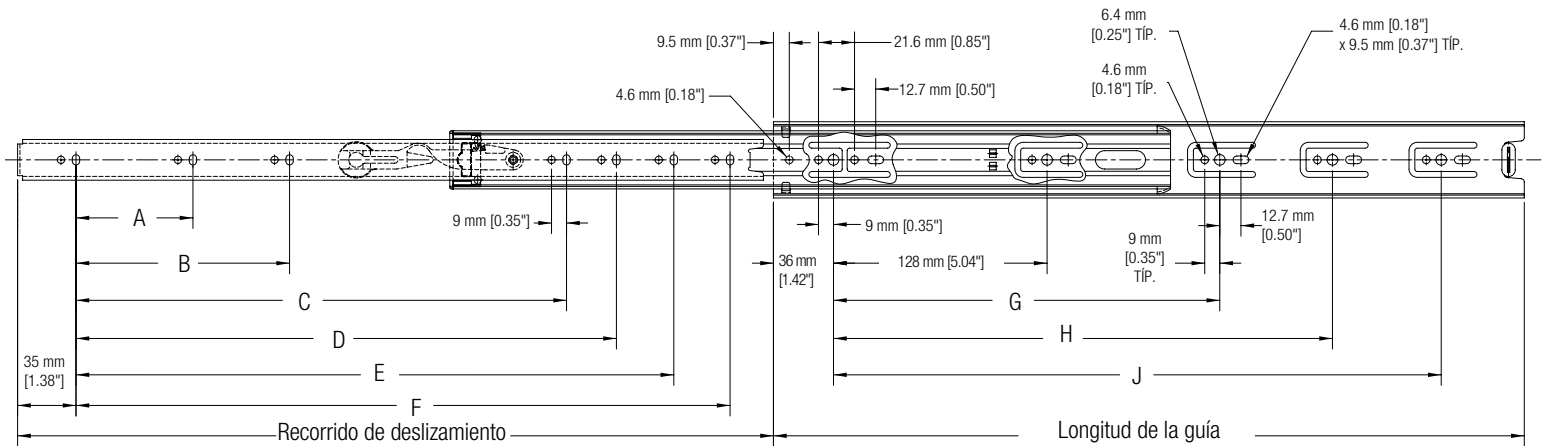
Perfil



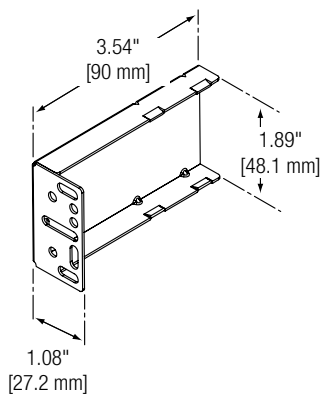
Margen

1/2" + 1/32"-0"
0.50" + 0.03"-0"
12.7 mm + 0.8 mm -
0 mm

Información graficada



Número de SKU	Tamaño de la guía mm/pulg.	Longitud mm/pulg.	Recorrido mm/pulg.	A mm/pulg.	B mm/pulg.	C mm/pulg.	D mm/pulg.	E mm/pulg.	F mm/pulg.	G mm/pulg.	H mm/pulg.	J mm/pulg.
GS4200 10 GS4200 EB 10	250 mm [10"]	250 mm [9.83"]	254 mm [10.0"]	—	—	192 mm [7.56"]	—	—	—	—	—	—
GS4200 12 GS4200 EB 12	300 mm [12"]	300 mm [11.8"]	305 mm [12.0"]	—	—	242 mm [9.53"]	—	—	—	224 mm [8.82"]	—	—
GS4200 14 GS4200 EB 14	350 mm [14"]	350 mm [13.78"]	356 mm [14.0"]	96 mm [3.78"]	—	292 mm [11.5"]	—	—	—	224 mm [8.82"]	—	—
GS4200 16 GS4200 EB 16	400 mm [16"]	400 mm [15.75"]	406 mm [16.0"]	96 mm [3.78"]	—	342 mm [13.46"]	—	—	—	224 mm [8.82"]	320 mm [12.6"]	—
GS4200 18 GS4200 EB 18	450 mm [18"]	450 mm [17.72"]	453 mm [17.8"]	128 mm [5.03"]	—	294 mm [11.58"]	392 mm [15.43"]	—	—	224 mm [8.82"]	352 mm [13.86"]	—
GS4200 20 GS4200 EB 20	500 mm [20"]	500 mm [19.69"]	515 mm [20.3"]	96 mm [3.78"]	160 mm [6.3"]	344 mm [13.54"]	442 mm [17.40"]	—	—	224 mm [8.82"]	416 mm [16.38"]	—
GS4200 22 GS4200 EB 22	550 mm [22"]	550 mm [21.65"]	565 mm [22.2"]	96 mm [3.78"]	160 mm [6.3"]	352 mm [13.86"]	394 mm [15.51"]	492 mm [19.37"]	—	224 mm [8.82"]	352 mm [13.86"]	448 mm [17.64"]
GS4200 24 GS4200 EB 24	600 mm [24"]	600 mm [23.62"]	615 mm [24.2"]	128 mm [5.03"]	192 mm [7.56"]	384 mm [15.12"]	444 mm [17.48"]	542 mm [21.34"]	—	224 mm [8.82"]	352 mm [13.86"]	480 mm [18.9"]
GS4200 26 GS4200 EB 26	650 mm [26"]	650 mm [25.59"]	665 mm [26.2"]	128 mm [5.03"]	224 mm [8.82"]	416 mm [16.38"]	494 mm [19.45"]	592 mm [23.31"]	—	224 mm [8.82"]	352 mm [13.86"]	544 mm [21.42"]
GS4200 28 GS4200 EB 28	700 mm [28"]	700 mm [27.56"]	712 mm [28.0"]	128 mm [5.03"]	224 mm [8.82"]	416 mm [16.38"]	480 mm [18.9"]	544 mm [21.42"]	642 mm [25.28"]	224 mm [8.82"]	352 mm [13.86"]	544 mm [21.42"]



Ménsula trasera de metal GS4340 RB



KNAPE & VOGT.

2700 Oak Industrial Dr. NE
Grand Rapids, MI 49505-6026 USA
1.800.253.1561 | 616.459.3311
Fax: 877.636.3290
www.kv.com

Fabricado por Knappe & Vogt Asia/Taipei, Taiwán. Distribuido por Knappe & Vogt Manufacturing Company.

Este y otros documentos de KV se pueden descargar en www.kv.com > Resource Library (Biblioteca de recursos).

Knappe & Vogt se reserva el derecho a cambiar las especificaciones del producto en cualquier momento sin aviso y se libra de la responsabilidad legal por las unidades existentes.

©2016 Knappe & Vogt. KV GSlide. KV y el logo de KV son marcas registradas de Knappe & Vogt.

OL2561/1116