

Resistencia intermedia

Carga de 100 lb [45.4 kg]

Margen lateral de 1/2" [12.7 mm]

Ancho máx. del cajón: 24" [61 cm]



Guía deslizante para cajones con rodamiento de bolas 4500

KV DuriSlide es una guía deslizante de "línea económica" diseñada para competir con las guías deslizantes económicas de la actualidad y es la opción adecuada en guías deslizantes de resistencia intermedia para profesionales que disponen de un presupuesto limitado. El diseño de rodamiento de bolas de la DuriSlide 4500 permite un funcionamiento suave que está respaldado por la calidad, la confianza y el servicio inigualables de KV.

Usos

- Muebles de madera hogareños y comerciales
- Módulos de trabajo de arquitectura, laboratorio o escolares
- Exhibidores y accesorios para almacenamiento
- Cajones de almacenamiento

Especificaciones

Modelo: Guía deslizante para cajones con rodamiento de bolas 4500

Montaje: Lateral

Desconexión: Palanca

Patrón de orificio: 32 mm y tradicional

Tipo: Rodamiento de bolas

Recorrido: Toda la extensión

Acabado: Zinc (ZC)

Longitud: 250 mm, 300 mm, 350 mm, 400 mm, 450 mm, 500 mm, 550 mm, 600 mm, 650 mm, 700 mm

Margen: 0.50" [12.7 mm] + 0.03"-0" [0.8 mm-0 mm] en cada lado

Altura: 1.79" [45 mm]

Empaque: Paquete a granel - DUR45B: todos los tamaños - 10 pares por caja (Disponible en los depósitos de KVGR o en contenedores de entrega directa.)
Cant. por paq. - DUR45Q: todos los tamaños - 20 piezas de gabinetes por caja, 100 piezas de cajones por caja (Contenedores de entrega directa disponibles únicamente de Asia. Comuníquese con el Servicio al Consumidor de KV para realizar pedidos de contenedores)

Acción: Movimiento telescópico sobre rodamientos de bolas

Configuración de la guía deslizante: Invertible

Capacidad nominal

Carga: 100 lb [45.4 kg]

Ancho máx. recomendado del cajón: 24" [61 cm]

Como todas las guías para cajones de Knap & Vogt, la 4500 está diseñada para cumplir con los estándares de las pruebas de la Asociación de Fabricantes de Sujeciones para Constructores (BHMA, por sus siglas en inglés).

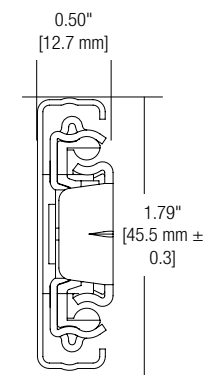
Sujetadores

Tornillos de cabeza troncocónica Phillips N.º 7 x 1/2" (12.7 mm)

Garantía

Garantía limitada de un año

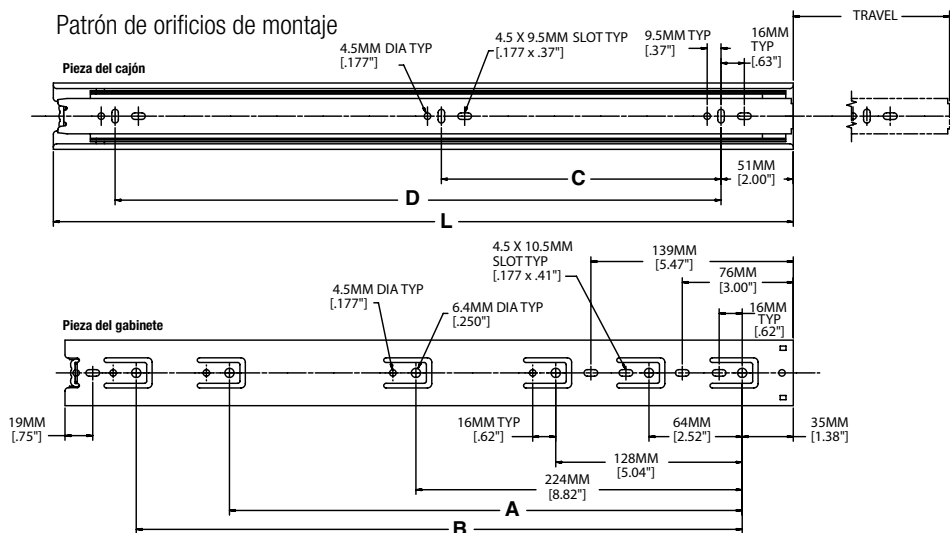
Perfil



Margen

1/2" + 1/32"-0"
0.50" + 0.03"-0"
12.7 mm + 0.8 mm -
0 mm

Información graficada



Número de SKU Paquete a granel	Paquete a granel MOQ - Juegos*	Número de SKU Cant. por paquete	Cant. por paquete MOQ - Unidades*	Tamaño guía mm/pulg.	Longitud mm/pulg.	Recorrido mm/pulg.	A mm/pulg.	B mm/pulg.	C mm/pulg.	D mm/pulg.
DUR45B 250	960	DUR45-90 250	2,400	250 mm [10"]	250 mm [9.84"]	250 mm [9.84"]	—	—	—	176 mm [6.93"]
		DUR45-92 250	2,400							
DUR45B 300	850	DUR45-90 300	1,900	300 mm [12"]	300 mm [11.81"]	300 mm [11.81"]	—	—	96 mm [3.76"]	224 mm [8.82"]
		DUR45-92 300	1,900							
DUR45B 350	700	DUR45-90 350	1,900	350 mm [14"]	350 mm [13.78"]	350 mm [13.78"]	—	—	128 mm [5.04"]	256 mm [10.08"]
		DUR45-92 350	1,900							
DUR45B 400	560	DUR45-90 400	1,600	400 mm [16"]	400 mm [15.75"]	400 mm [15.75"]	288 mm [11.34"]	—	160 mm [6.30"]	320 mm [12.60"]
		DUR45-92 400	1,600							
DUR45B 450	550	DUR45-90 450	1,200	450 mm [18"]	450 mm [17.72"]	450 mm [17.72"]	352 mm [13.86"]	—	160 mm [6.30"]	352 mm [13.86"]
		DUR45-92 450	1,200							
DUR45B 500	440	DUR45-90 500	1,200	500 mm [20"]	500 mm [19.69"]	500 mm [19.69"]	352 mm [13.86"]	416 mm [16.38"]	192 mm [7.56"]	416 mm [16.38"]
		DUR45-92 500	1,200							
DUR45B 550	400	DUR45-90 550	1,000	550 mm [22"]	550 mm [21.65"]	550 mm [21.65"]	352 mm [13.86"]	416 mm [16.38"]	224 mm [8.82"]	448 mm [17.64"]
		DUR45-92 550	1,000							
DUR45B 600	400	DUR45-90 600	1,000	600 mm [24"]	600 mm [23.62"]	600 mm [23.62"]	224 mm [8.82"]	352 mm [13.86"]	480 mm [18.90"]	256 mm [10.08"]
		DUR45-92 600	1,000							
DUR45B 650	400	DUR45-90 650	1,000	650 mm [26"]	650 mm [25.29"]	650 mm [25.29"]	224 mm [8.82"]	352 mm [13.86"]	544 mm [21.42"]	288 mm [11.34"]
		DUR45-92 650	1,000							
DUR45B 700	300	DUR45-90 700	600	700 mm [28"]	700 mm [27.56"]	700 mm [27.56"]	224 mm [8.82"]	352 mm [13.86"]	544 mm [21.42"]	288 mm [11.34"]
		DUR45-92 700	600							

*Contenedor completo de entrega directa - la cantidad total de paletas depende del tamaño.

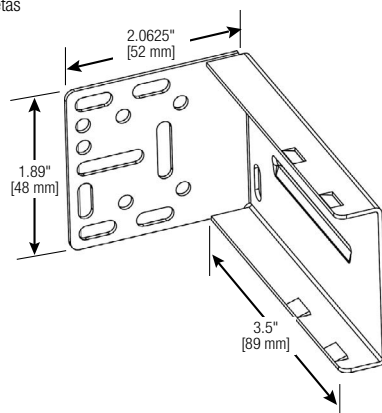
Paquete a granel - 10 juegos por caja

Cant. por paquete -

Montaje de los gabinetes - 20 piezas por caja

Rieles - 100 piezas por caja

La cantidad total de paletas se encuentra en la tabla anterior.



SKU Cantidad por caja

TT401 200 (10 cajas internas de 20 ménsulas)
Cant. por paleta: 9,600 c/u

TT401B 200 (200 ménsulas sueltas)
Cant. por paleta: 9,600 c/u

Ménsula de montaje trasero TT401 (se vende por separado)



KNAPE & VOGT.

2700 Oak Industrial Dr. NE
Grand Rapids, MI 49505-6026 USA
1.800.253.1561 | 616.459.3311
Fax: 877.636.3290
www.kv.com

Distribuido por Knape & Vogt Manufacturing Company.

Este y otros documentos de KV se pueden descargar en www.kv.com > Resource Library (Biblioteca de recursos).

Knape & Vogt se reserva el derecho de cambiar las especificaciones del producto en cualquier momento sin aviso y se libra de la responsabilidad legal por las unidades existentes.

©2018 Knape & Vogt. KV DuriSlide. KV y el logo de KV son marcas registradas de Knape & Vogt.

OL2560/0318