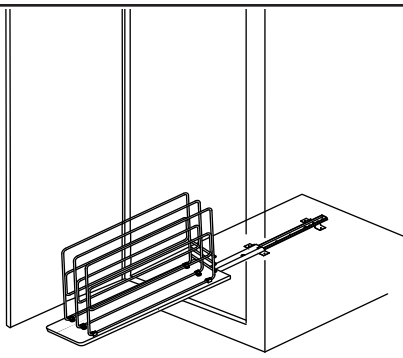


WOOD & WIRE TRAY DIVIDER ROLL OUT

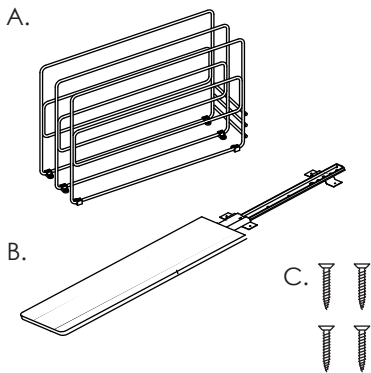
Installation Instructions

Inspect all parts and read all instructions prior to beginning assembly and installation.



Parts Included

- A. Tray Dividers
- B. Pre-assembled Mounting Board
- C. Mounting Screw Package



Tools Required

- Phillips Screwdriver
- Measuring Tape
- Pencil
- Drill with 1/16" bit for pilot holes (optional)

Product Assemblies

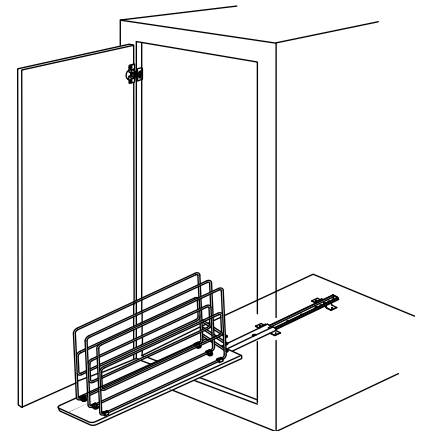
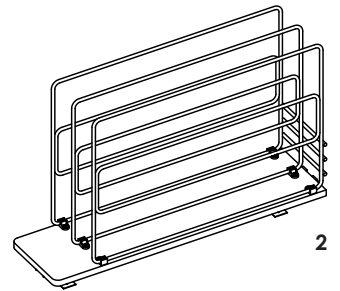
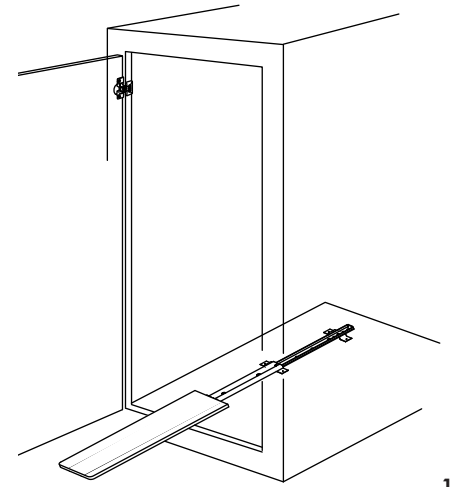
TDRO-CW

- 1** Place sliding base assembly on cabinet floor, right behind the back edge of the cabinet face frame. If installing in a frameless cabinet, measure 1/2" back from front of cabinet opening, and align sliding base assembly parallel to cabinet opening. Close door to make sure the assembly will not hold cabinet door open. Also, check to see if unit will clear the door opening when fully extended. Once position is determined, extend mounting board and fasten in place using four mounting screws provided and the Phillips head screwdriver.

Optional Step:

Mark placement of mounting holes with a pencil, remove sliding base assembly and drill pilot holes for fastening screws. Place sliding base assembly back into position and fasten with the provided screws.

- 2** Fit tray dividers onto mounting board, as shown in Figure 2. Installation is now complete.



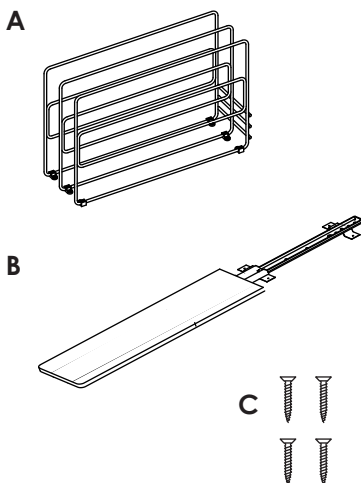
KNAPE & VOGT

Liste des pièces

- A. Séparations de tablette
- B. Plateau de montage pré-assemblé
- C. Paquet de vis de montage

Lista de partes

- A. Separadores de Bandeja
- B. Tabla de Montaje Prearmada
- C. Paquete de tornillos de montaje



Outils indispensables

- Tournevis cruciforme
- Ruban à mesurer
- Crayon
- Perceuse avec mèche de 1/16 po [1,6 mm] pour le perçage d'avant-trous (en option)

Herramientas necesarias

- Destornillador Phillips
- Cinta de Medir
- Lápiz
- Taladro con una broca de 1.6 mm. para los agujeros pilotos (opcionales)

Assemblages

Ensamblaje de productos TDRO-CW

Fabriqué en USA. Tous droits réservés. Knape et Vogt® réservent le droit de changer des spécifications sans préavis.

Hecho en USA. Reservados todos los derechos. El Knape y Vogt® reservan el derecho de cambiar especificaciones sin el aviso.

NOTICE DE MONTAGE

Séparations de tablettes coulissantes grillagées et en bois

Inspectez toutes les pièces et lisez toutes les instructions avant de procéder à l'assemblage et à l'installation.

Étape 1

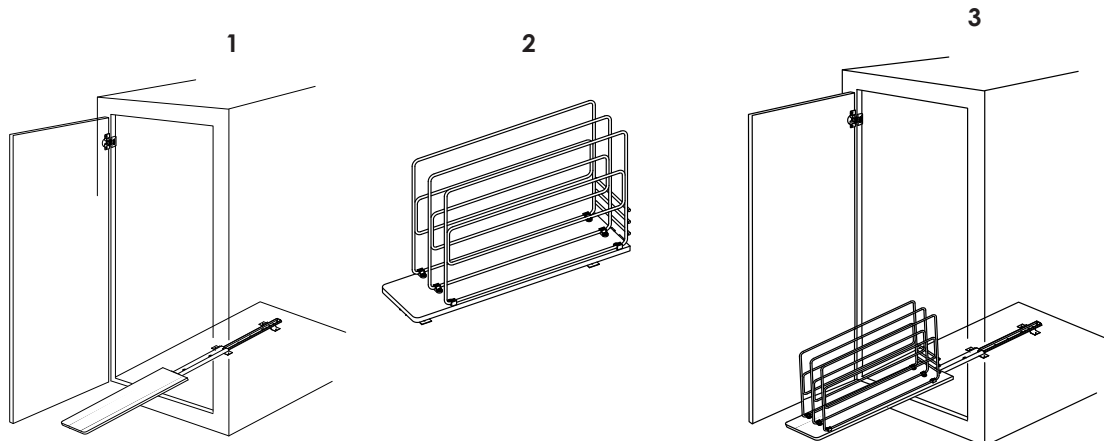
Placer l'embase coulissante sur le plancher de l'armoire, juste derrière le bord arrière du cadre avant de l'armoire. Si l'installation s'effectue dans une armoire sans cadre, mesurer une distance de 1/2 po [12,7 mm] de l'avant de l'ouverture de l'armoire vers l'arrière et aligner l'embase coulissante parallèlement à l'ouverture. Fermer la porte pour s'assurer que l'assemblage ne va pas gêner le mouvement de la porte. Vérifier également que l'unité coulisse entièrement par l'ouverture de porte. Une fois sa position déterminée, déployer la plaque de montage et fixer en place à l'aide des quatre vis fournies et du tournevis cruciforme.

Étape facultative

Marquer au crayon l'emplacement des trous de fixation, retirer l'embase coulissante et percer des avant-trous pour les vis. Remettre l'embase en place et la fixer à l'aide des vis fournies.

Étape 2

Placer les séparations sur le plateau de montage comme illustré à la Figure 2. L'installation est terminée.



INSTRUCCIONES DE INSTALACIÓN

Separador Deslizante para Bandeja de Madera y Alambre

Inspeccione todas las piezas y lea todas las instrucciones antes de comenzar con el armado y la instalación.

Paso 1

Coloque el ensamblaje de la base deslizable en el suelo del gabinete, justamente detrás del borde posterior de la fachada del armazón del gabinete. Si está instalando dentro de un gabinete sin armazón, mida una distancia de 0.635 cm. detrás de la abertura del gabinete, y alinee el ensamblaje de la base deslizable en una posición paralela a la abertura del gabinete. Cierre la puerta para asegurarse que el ensamblaje no sirva de estorbo manteniendo la puerta del gabinete abierta. También, asegúrese que la unidad tenga suficiente despeje relativo a la abertura de la puerta al extenderse completamente. Una vez que determine la posición, extienda la tabla de montaje y sujete en el lugar correcto usando los cuatro tornillos de montaje provistos y el destornillador Phillips.

Paso opcional

Marque la posición de los agujeros de montaje con un lápiz, saque el ensamblaje de la base deslizable y taladre los agujeros pilotos para sujetar los tornillos. Regrese el ensamblaje de la base deslizable a su posición y sujete con los tornillos provistos.

Paso 2

Paso 2 Acomode los separadores de la bandeja sobre la tabla de montaje según descrito en la Figura 2. La instalación ahora está completa.