

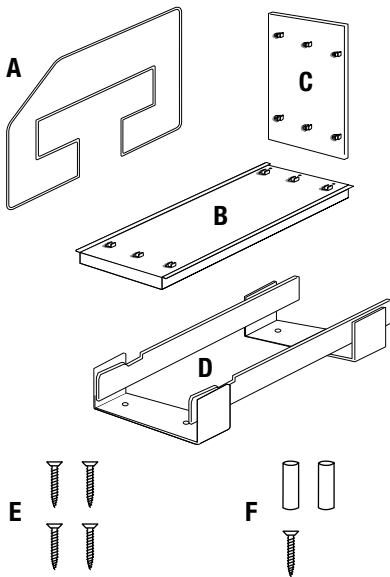
ROLL-OUT TRAY DIVIDER

Installation Instructions

Inspect all parts and read all instructions prior to beginning assembly and installation.

Parts Included

- A. Tray Divider (not assembled to board)
- B. Mounting Board Bottom
- C. Mounting Board Back
- D. Sliding Base Assembly
- E. Mounting Screw Package
- F. Hardware Pack (one screw, two dowels)



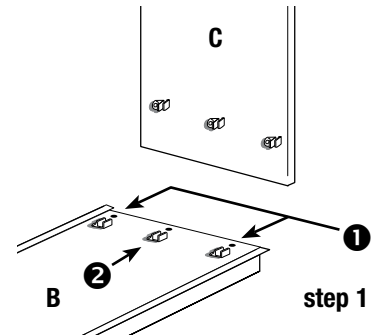
Tools Required

- Phillips Screwdriver
- Measuring Tape
- Pencil
- Drill with 1/16" bit for pilot holes (optional)

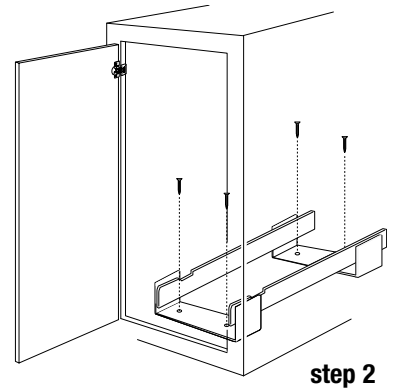
Product Assemblies

TDR06
TDR09

- 1** Insert one dowel into each hole (1). Place Mounting Board Back on top of Mounting Board Bottom. Insert screw into mounting hole (2). Tighten with Phillips head screwdriver.

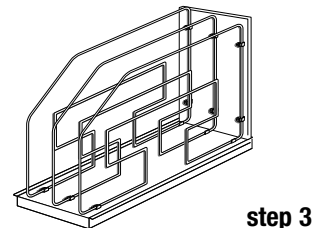


- 2** Place sliding base assembly on cabinet floor, right behind the back edge of the cabinet face frame. If installing in a frameless cabinet, measure 1/2" to 3/4" back from front of cabinet opening, and align sliding base assembly parallel to cabinet opening. Close door to make sure the assembly will not hold cabinet door open. Also, check to see if unit will clear the door opening when fully extended. Once position is determined, fasten in place using four mounting screws (E) provided and the Phillips head screwdriver.

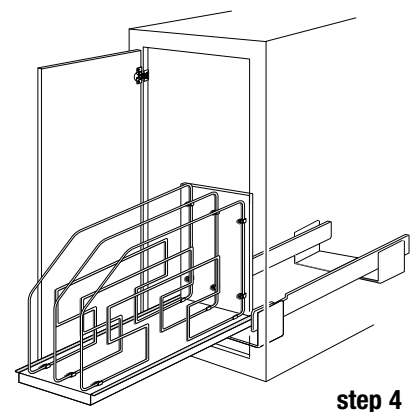


OPTIONAL: Mark placement of mounting holes with a pencil, remove sliding base assembly and drill pilot holes for fastening screws. Place sliding base assembly back into position and fasten with the provided screws (E).

- 3** Fit tray dividers onto mounting board. Product assembly TDR06 is supplied with 2 dividers, TDR09 is supplied with 3 dividers.



- 4** Slide mounting board with tray dividers attached into the installed sliding base assembly, by inserting the wheels on mounting board into the tracks on the sliding base assembly. The mounting board should move freely along the track. Installation is now complete.

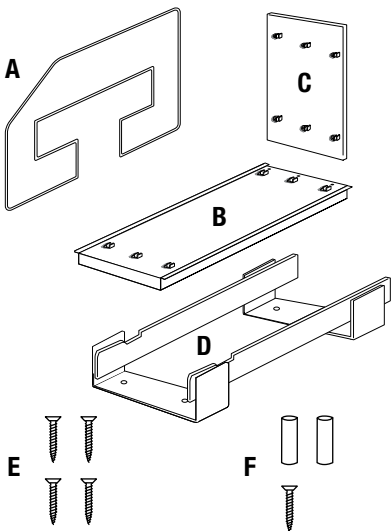


Liste des pièces

- A. Séparation de plateau
(non assemblée sur plateau)
- B. Fond du support de montage
- C. Face arrière du support de montage
- D. Embase coulissante
- E. Paquet de vis de montage
- F. Ensemble de quincaillerie
(une vis, deux goujons)

Lista de partes

- A. Divisores de bandeja
(no conectados a la tabla)
- B. Tablero de montaje inferior
- C. Tablero de montaje trasero
- D. Ensamblaje de la base deslizable
- E. Paquete de tornillos de montaje
- F. Paquete de ferretería
(un tornillo, dos espigas)



Outils indispensables

- Tournevis cruciforme
- Mètre en ruban
- Crayon
- Perceuse avec mèche de 1,5 mm (1/16 in.) pour le perçage d'avant-trous (en option)

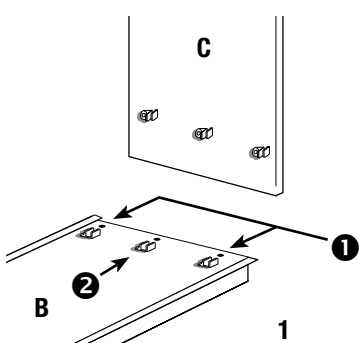
Herramientas necesarias

- Destornillador Phillips
- Cinta métrica
- Lápiz
- Taladro con una broca que mide 1.6mm para los agujeros pilotos (opcional)

Assemblages

Ensamblaje de productos

TDR06
TDR09



NOTICE DE MONTAGE

Séparateur de plateau coulissant

Inspectez toutes les pièces et lisez toutes les instructions avant de procéder à l'assemblage et à l'installation.

Étape 1

Insérez un goujon dans chaque trou (1). Placez la face arrière du support de montage au-dessus du fond du support de montage. Insérez une vis dans le trou de montage (2). Serrez avec un tournevis à tête cruciforme ou Phillips.

Étape 2

Placez l'embase coulissante sur le plancher de l'armoire, juste derrière le bord arrière du bâti avant de l'armoire. Si l'installation s'effectue dans une armoire sans cadre, mesurez une distance de 12,7 mm à 19 mm (1/2 in. à 3/4 in.) de l'avant de l'ouverture de l'armoire vers l'arrière et alignez l'embase coulissante parallèlement à l'ouverture. Fermez la porte pour s'assurer que l'assemblage ne va pas gêner le mouvement de la porte. Vérifiez également que l'unité coulisse entièrement par l'ouverture de porte. Une fois sa position déterminée, fixez l'unité en place à l'aide des quatre vis fournies (E) et du tournevis cruciforme.

Étape facultative

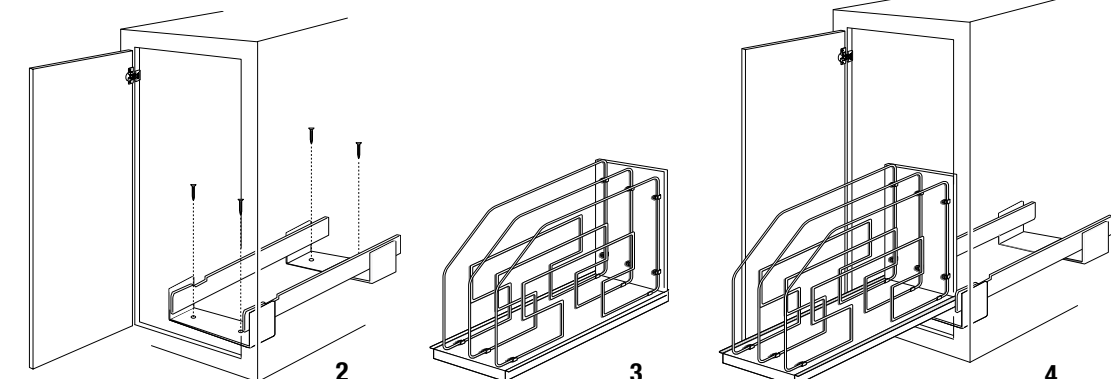
Marquez au crayon l'emplacement des trous de fixation, retirez l'embase coulissante et percez des avant-trous pour les vis. Remettez l'embase en place et fixez-la à l'aide des vis fournies (E).

Étape 3

Placez les séparations sur le plateau de montage. Le modèle TDR06 comprend deux séparations, TDR09 3 séparations.

Étape 4

Faites coulisser le plateau de montage avec les séparations fixées sur l'embase coulissante, en insérant les roulettes attachées au plateau dans l'embase coulissante. Le plateau de montage doit se déplacer librement sur les rails. L'installation est terminée.



INSTRUCCIONES DE INSTALACIÓN

Divisores de bandeja rodante

Inspeccione todas las piezas y lea todas las instrucciones antes de comenzar con el armado y la instalación.

Paso 1

Introduzca una espiga en cada agujero (1). Coloque el tablero de montaje trasero encima del tablero de montaje inferior. Introduzca el tornillo en el agujero de montaje (2). Apriete con un destornillador Phillips

Paso 2

Coloque el ensamblaje de la base deslizable en el suelo del gabinete, detrás del borde de la parte posterior del armazón del frente del gabinete. Si está instalando la bandeja dentro de un gabinete sin armazón, mida entre 12.7mm y 19.0mm detrás de la parte frontal de la abertura del gabinete, y alinee ensamblaje de la base deslizable de manera paralela en relación con la abertura del gabinete. Cierre la puerta para asegurarse que el ensamblaje no estorbe el la puerta del gabinete al abrirla. También, revise para ver si la unidad pueda pasar la abertura de la puerta cuando ésta esté completamente extendida. Una vez que se determine la posición, sujete en el lugar apropiado usando los cuatro tornillos de montaje provistos (E) y el destornillador Phillips.

Paso opcional

Marque posición de los agujeros de montaje con un lápiz, saque ensamblaje de la base deslizable y taladre los agujeros pilotos para sujetar los tornillos. Coloque el ensamblaje de la base deslizable a su posición y sujete con los tornillos suministrados (E).

Paso 3

Acomode los divisores de bandeja en la tabla de montaje. El ensamblaje del producto TDR06 se suministra con 2 divisores, el TDR09 se suministra con 3 divisores.

Paso 4

Deslice la tabla de montaje con los divisores de bandeja conectados al ensamblaje instalado a la base deslizable, al introducir las ruedas de la tabla de montaje a las pistas en el ensamblaje de la base deslizable. La tabla de montaje debe deslizarse libremente a lo largo del riel. La instalación en este punto está completa.