



# SLIDING DOOR HARDWARE - BY PASS

**BYP-250A** • For 2 doors up to 250 lbs. each with thickness of 1-3/8" to 1-3/4"

#310304\_A (1012)

## Assembly Instructions

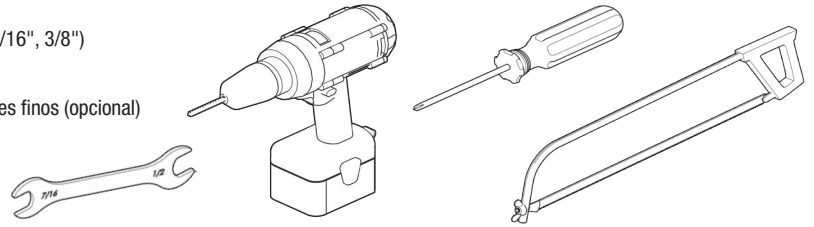
### Tools Required • Outils requis • Herramientas requeridos

Wrench (included) • Clé (incluse) • Llave (incluida)

Drill (3/32", 3/16", 3/8") • Perceuse (3/32", 3/16", 3/8") • Taladro (3/32", 3/16", 3/8")

Phillips Screw Driver • Tournevis Phillips • Destornillador Phillips

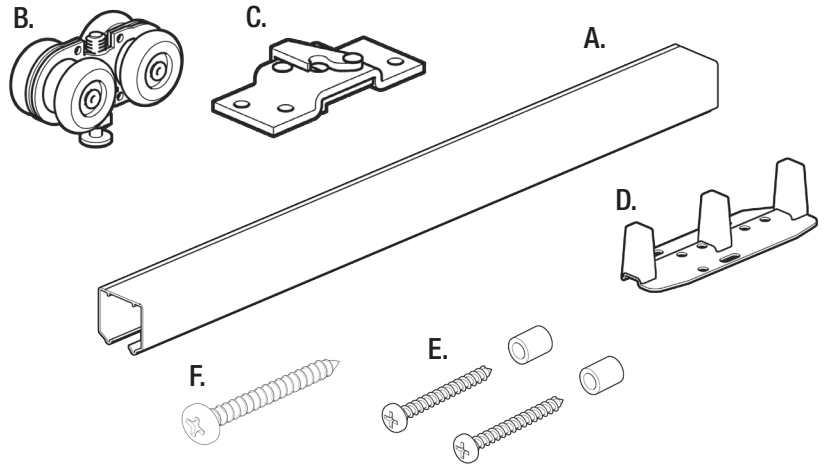
Fine Tooth Saw (optional) • Scie à dents fines (optionnelle) • Sierra de dientes finos (opcional)



### CONTENTS

#### 2-Door

A. Track	2
B. Carrier	4
C. Quick Release Top Mount Plate	4
D. Door Guide	1
E. Spacer Kit	1
F. #8 x 1-1/2" Pan Head Screw	39



# QUINCAILLERIE POUR PORTE COULISSANTE – BY PASS

**BYP-250A** • Pour 2 jusqu'à 113,3 kg chacune d'une épaisseur de 3,5 cm à 4,4 cm

#310304\_A (1012)

## Instructions d'assemblage

### CONTENU

#### 2-Portes

A. Coulisse	2
B. Rouleaux décalés	4
C. Plaque de montage supérieure à dégagement rapide	4
D. Guide de plancher	1

### CONTENU

#### 2-Portes

E. Espaceur	1
F. #10 x 1-1/2" Vis tête cylindrique	39

# HERRAJE PARA PUERTA CORREDIZA - TIPO BY PASS

**BYP-125A & BYP-150A** • Para 2 puertas de hasta 113,3 kg cada una y de 2,5 cm à 4,4 cm de grosor

#310304\_A (1012)

## Instrucciones para el ensamblaje

### CONTENIDO

#### 2-Puertas

A. Caril	2
B. Portador	4
C. Placa de montaje superior fácilmente desmontable	4
D. Guía del piso	1

### CONTENIDO

#### 2-Puertas

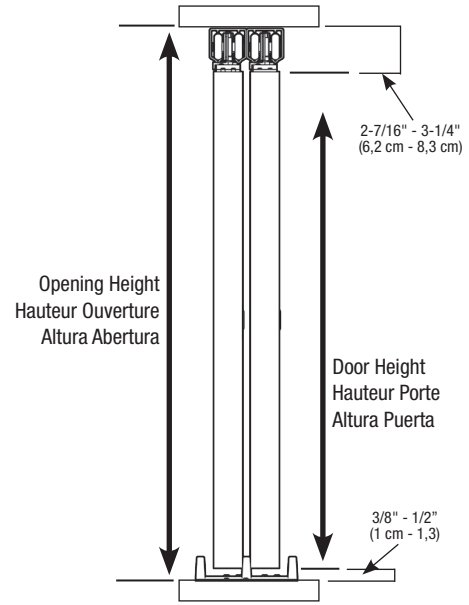
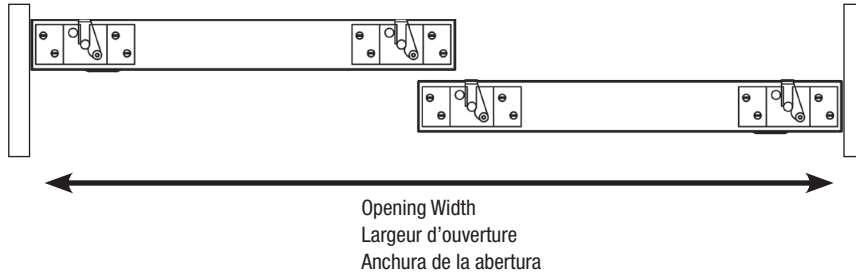
E. Kit espaciador	1
F. #8 x 5/8" Tornillos cabeza plana	39



### 1 PREPARE OPENING

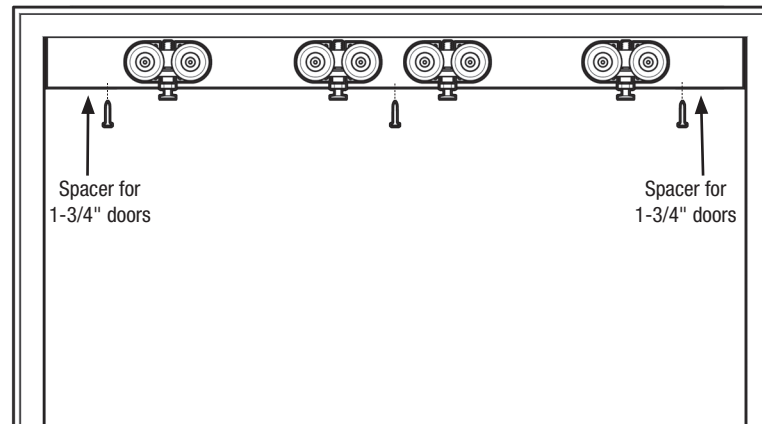
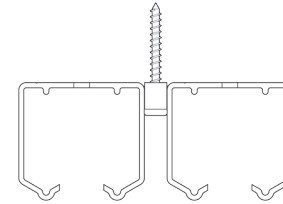
$H_{max} = \text{Door Height} + 3\text{-}3/4"$  •  $H_{min} = \text{Door Height} + 2\text{-}13/16"$

2-Door Width = 2 x Door Width - 1"



### 2 MOUNT FRAME HARDWARE

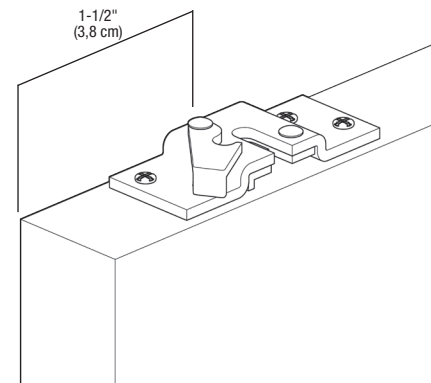
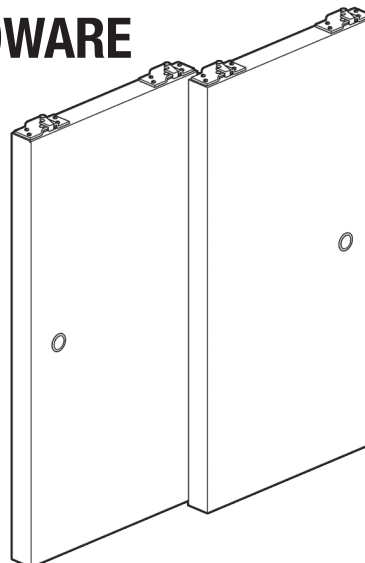
- Center track in opening. Track should be flush for 1-3/8" doors.
- **IMPORTANT:** Place hangers loose into track before securing.
- For 1-3/4" doors, use provided spacer kit at each end.
- Using track as template, mark screw locations.
- Drill 3/32" pilot holes and secure with (#8 x 1-1/2") screws.



**Note:** If necessary, track may be cut with a fine tooth saw.

### 3 MOUNT DOOR HARDWARE

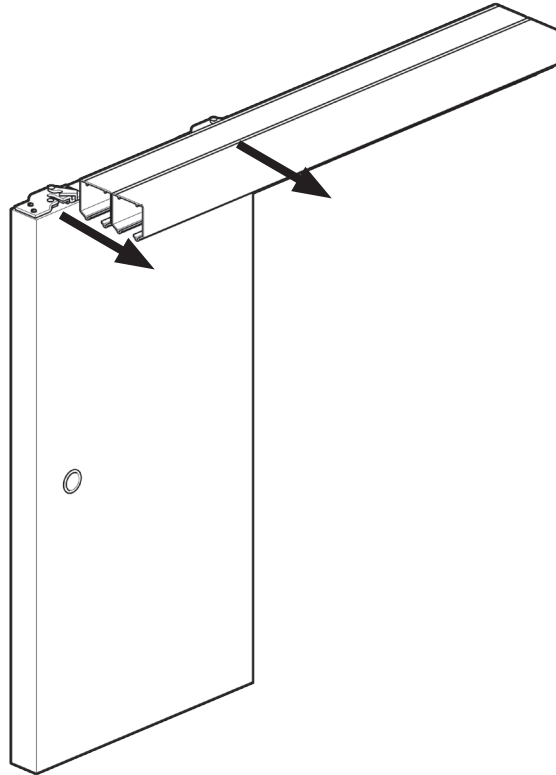
- Place quick release top mount plate on top of each door at the distance shown from the outside edge.
- Using brackets as a template, drill 3/32" diameter holes and secure with (#8 x 1-1/2") screws.
- Mount pulls (not included).





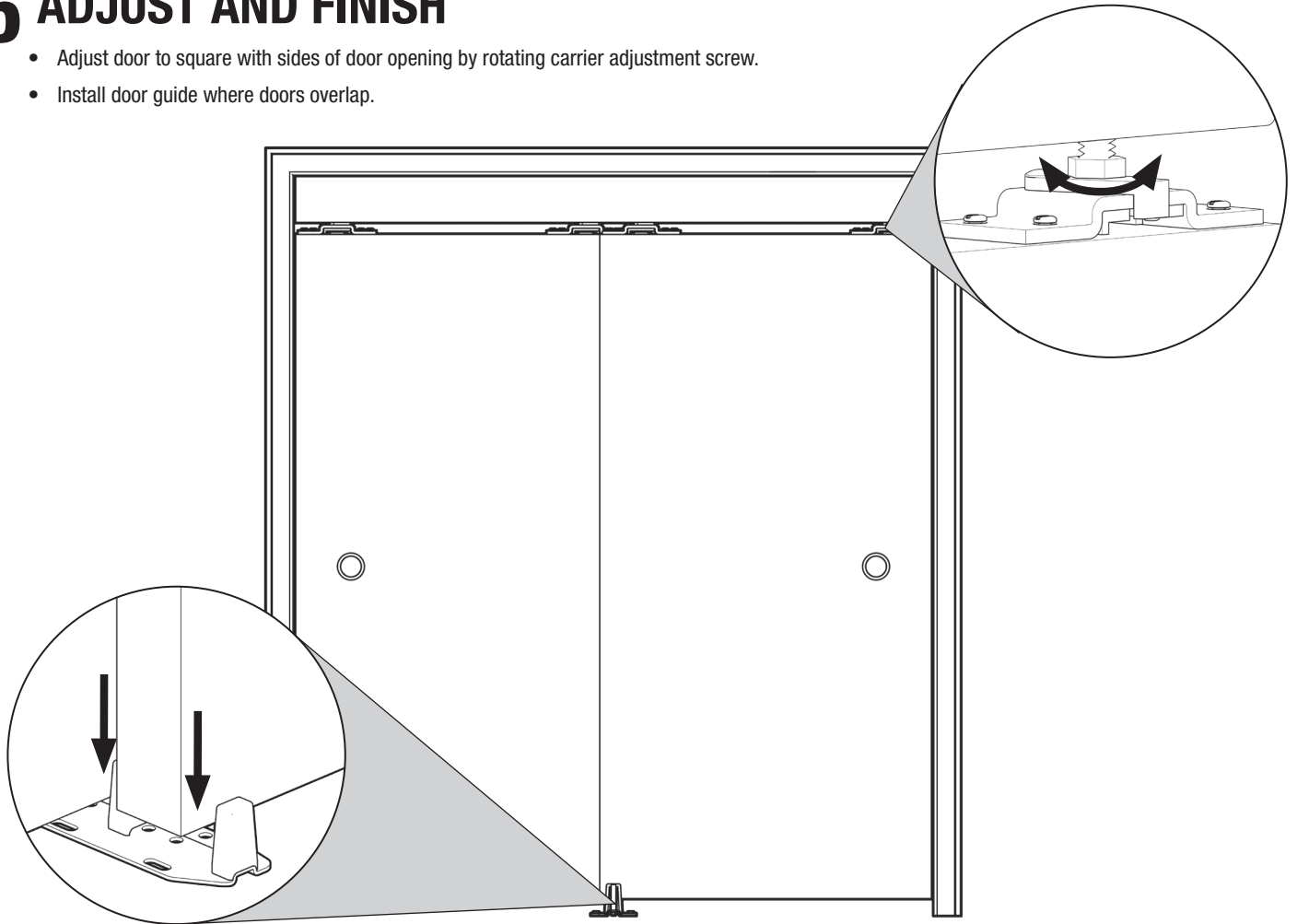
### 4 HANG DOORS

- Open quick release latches on brackets.
- Slide door onto carrier screws and close latch.
- Repeat for front door on front rail.



### 5 ADJUST AND FINISH

- Adjust door to square with sides of door opening by rotating carrier adjustment screw.
- Install door guide where doors overlap.



## 1 PRÉPARATION DE L'OUVERTURE

Hmax = Haut. porte + 9,5 cm

Hmin = Haut. porte + 7,1 cm

Larg. 2 portes = 2 x Larg. porte - 2,5 cm

## 2 INSTALLATION DE LA QUINCAILLERIE DE CADRE

- Coulisse centrale dans l'ouverture. La coulisse devrait être alignée pour les portes de 1-3/8 po.
- **Important:** Glissez les supports sur la coulisse avant de la fixer en place.
- Pour une porte de 1-3/4 po, utilisez la trousse d'espaceur fournie à chaque extrémité.
- En utilisant la coulisse en guise de gabarit, marquez l'emplacement des vis.
- Percez des avant-trous de 3/32 po et fixez en place à l'aide de vis (#8 x 1-1/2 po).

**Remarque:** Si nécessaire, la coulisse peut être coupée à l'aide d'une scie à dents fines.

## 3 INSTALLATION DE LA QUINCAILLERIE DE PORTE

- Placez les plaques de montage supérieures à dégagement rapide sur le dessus de chaque porte, à la distance indiquée du bord.
- En utilisant les supports en guise de gabarit, percez des trous de 3/32 po de diamètre et fixez en place à l'aide de vis (#8 x 3/4 po).
- Installez les poignées (non incluses).

## 4 INSTALLATION DES PORTES

- Dégagez les verrous à ouverture rapide des supports.
- Glissez la porte sur les vis des supports et enclenchez les verrous.
- Procédez de même pour installer la porte avant sur la coulisse avant.

## 5 AJUSTEMENT ET FINITION

- Mettez la porte d'équerre avec les côtés de l'ouverture en tournant la vis d'ajustement du support.
- Installez le guide de porte à l'endroit où les portes se chevauchent.

## 1 PREPARAR ABERTURA

Altura máxima = Altura de la puerta + 9,5 cm

Altura mínima = Altura de la puerta + 7,1 cm

Ancho de 2 puertas = 2 x Ancho de puerta - 2,5 cm

## 2 MONTAR LOS HERRAJES DEL MARCO

- Centrar el carril en la abertura. El carril debe estar a ras para puertas de 1-3/8".
- **Importante:** Colocar los colgadores de manera que queden flojos dentro del carril antes de fijar.
- Para puertas de 1-3/4", use el kit espaciador suministrado en cada extremo.
- Usando el carril como plantilla, marcar el lugar donde van los tornillos.
- Perforar agujeros pilotos de 3/32" y fijar con tornillos (#8 x 1-1/2").

**Nota:** De ser necesario, cortar el carril con una sierra de dientes finos.

## 3 MONTAR LOS HERRAJES DE LA PUERTA

- Colocar las placas de montaje superior fácilmente desmontables en la parte de arriba de cada puerta a la distancia mostrada desde el borde exterior.
- Usando los portadores como plantilla, perforar agujeros de 3/32" de diámetro y fijar con tornillos (#8 x 1-1/2").
- Deslizadores de montaje (no incluidos).

## 4 COLGAR LAS PUERTAS

- Abrir los pestillos de liberación rápida en los soportes.
- Deslice la puerta en los tornillos del portador y cierre el pestillo.
- Repetir para la puerta delantera en el carril delantero.

## 5 AJUSTE Y ACABADO

- Ajustar la puerta para que quede en escuadra con los lados de la apertura de la puerta rotando el tornillo de ajuste del portador.
- Instalar la guía de la puerta donde las puertas se superponen.