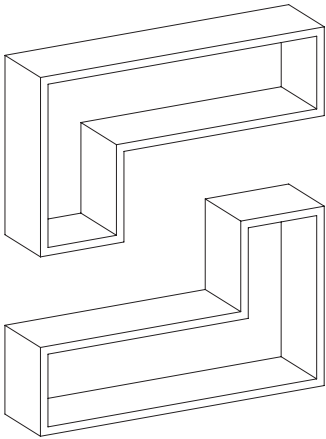


# Installation Instructions

## L-shape Shelving

245-BK

*Shelf-Made*®



### Tools Required (not included):

- Power Drill
- 3/16" Drill Bit or 3/32" Drill Bit
- Screwdriver
- Tape Measure
- Level

### Installation Materials (included):

- (2) L-shape Shelves
- Mounting Hardware

### Load Rating:

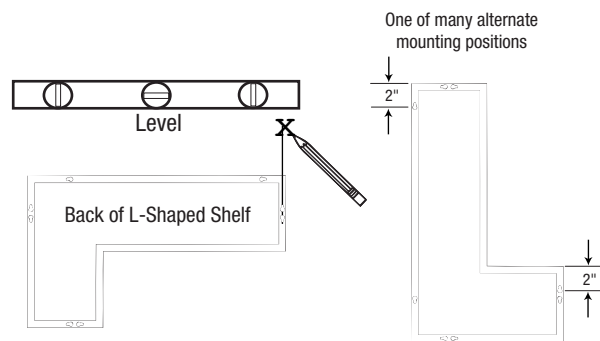
- 50 lbs each shelf when mounted onto studs

### Installation:

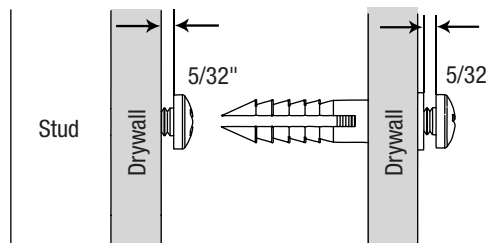
**STEP 1:** Select installation areas and mark keyhole locations on wall the correct distance apart. Use a level to make sure the shelves will be straight, as shown in **Figure 1**.

**STEP 2:** Pre-drill pilot holes with a 3/32" drill bit in the marked locations. If a stud is present, insert and fasten the screw leaving a 5/32" gap. If no stud is present, use a 3/16" drill bit to bore out the 3/32" hole. Insert the anchor and fasten the screw into the anchor leaving a 5/32" gap, as shown in **Figure 2**.

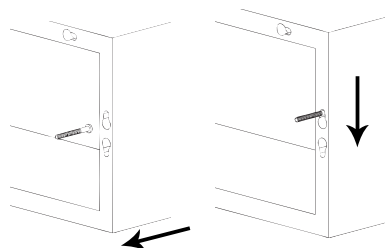
**STEP 3:** Attach each shelf by placing the keyhole over the screws and applying a light force downward, as shown in **Figure 3**.



**Figure 1**



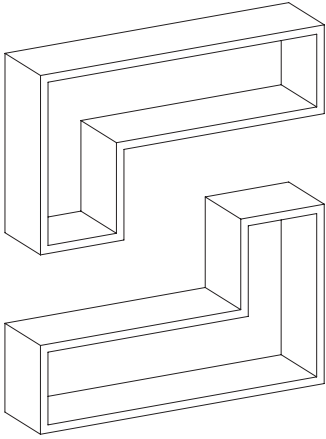
**Figure 2**



**Figure 3**

*Shelf-Made*

2700 Oak Industrial Dr. NE  
Grand Rapids, MI 49505  
800-253-1561  
www.kv.com  
customer.service@kv.com



**Outils requis (en sus):**

- Perceuse électrique
- Mèche de 3/16 po ou de 3/32 po
- Tournevis
- Ruban à mesurer
- Niveau

**Pièces pour installation (incluses):**

- (2) Tablettes
- Quincaillerie d'installation

**Charge maximale:**

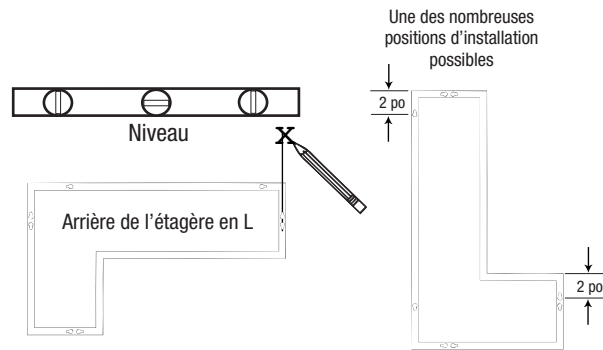
- 22,68 kg (50 lb) chacune lorsque fixée à un montant du mur

**Installation:**

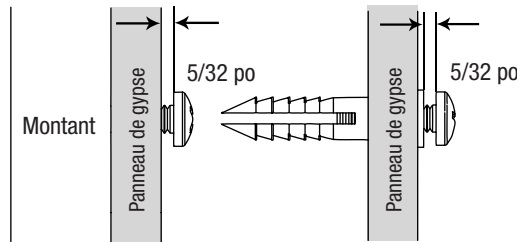
**ÉTAPE 1:** Choisissez les emplacements d'installation désirés et marquez l'emplacement des encoches en trou de serrure sur le mur aux intervalles appropriés. Utilisez un niveau pour vous assurer que les tablettes seront bien droites, tel qu'illustré à la **Figure 1**.

**ÉTAPE 2:** Pré-percez les trous à l'aide d'une mèche de 3/32 po aux emplacements marqués. Si un montant se trouve à cet endroit, insérez la vis en la laissant dépasser de 5/32 po de la surface du mur. Si aucun montant ne se trouve à cet endroit, utilisez une mèche de 3/16 po pour agrandir le trou de 3/32 po. Insérez un ancrage, puis vissez la vis dans l'ancrage, en la laissant dépasser de 5/32 po de la surface du mur, tel qu'illustré à la **Figure 2**.

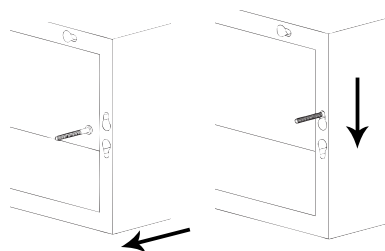
**ÉTAPE 3:** Installez chaque tablette en positionnant les encoches en trou de serrure sur les vis, puis en appliquant une légère pression vers le bas, tel qu'illustré à la **Figure 3**.



**Figure 1**



**Figure 2**



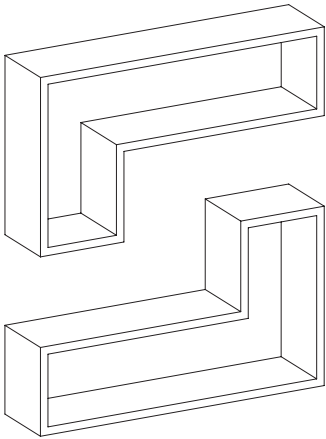
**Figure 3**

# Instrucciones de instalación

## Estanterías con forma de L

245-BK

Shelf-Made®



### Herramientas requeridas (no incluidas):

- Taladro eléctrico
- Broca de 5 mm (3/16") o de 2,5 mm (3/32")
- Destornillador
- Cinta métrica
- Nivelador

### Materiales para la instalación (incluidos):

- (2) Estantes con forma de L
- Equipo de montaje

### Capacidad de carga:

- 22,68 kg cada estante cuando instala sobre en los montantes

### Instalación:

**PASO 1:** Seleccione las áreas de instalación y marque las ubicaciones de los ojos de la cerradura sobre la pared a la distancia correcta. Utilice un nivelador para asegurar que los estantes estén derechos, como se muestra en la **Figura 1**.

**PASO 2:** Perfore los orificios guía con una broca de 2,5 mm (3/32") en las ubicaciones marcadas. Si hay un montante presente, inserte y asegure el tornillo dejando una brecha de 3,96 mm. Si no hay un montante presente, utilice una broca de 5 mm (3/16") para agrandar el orificio de 2,5 mm, inserte el anclaje y asegure el tornillo en el anclaje dejando una brecha de 3,96 mm, como se muestra en la **Figura 2**.

**PASO 3:** Cuelgue cada estante al ubicar los ojos de la cerradura sobre los tornillos y al aplicar una ligera fuerza hacia abajo, como se muestra en la **Figura 3**.

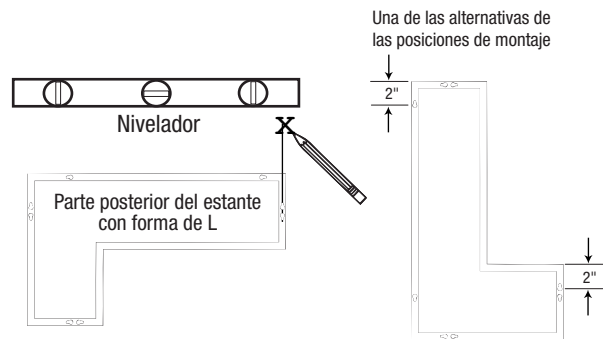


Figura 1

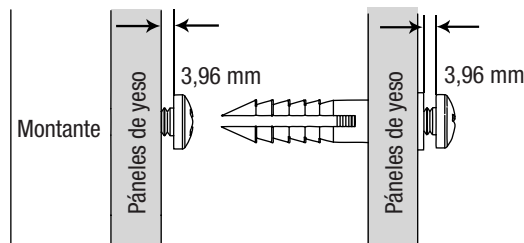


Figura 2

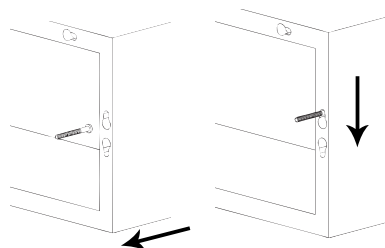


Figura 3

Shelf-Made.

2700 Oak Industrial Dr. NE  
Grand Rapids, MI 49505  
800-253-1561  
www.kv.com  
customer.service@kv.com