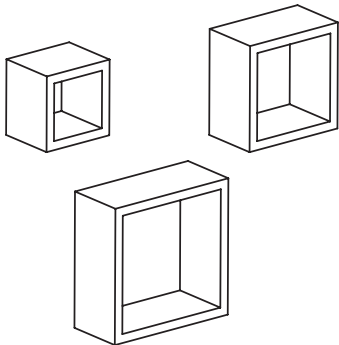


Installation Instructions

Shadow Boxes

240-BK | 240-WT

Shelf-Made®



Tools Required (not included):

- Power Drill
- 3/32" Drill Bit or 3/16" Drill Bit
- Screwdriver
- Tape Measure
- Level

Installation Materials (included):

- (3) Shadow Boxes
- Mounting Hardware

Load Rating:

- 50 lbs each cube when mounted onto studs

Installation:

STEP 1: Select installation areas and mark keyhole locations on wall the correct distance apart. Use a level to make sure shadow boxes will be straight as shown in **Figure 1**.

STEP 2: Pre-drill pilot holes with a 3/32" drill bit in the marked locations. If a stud is present, insert and fasten the screw leaving a 3/16" gap. If no stud is present, use a 3/16" drill bit to bore out the 3/32" hole, then insert the anchor and fasten the screw into the anchor leaving a 3/16" gap as shown in **Figure 2**.

STEP 3: Attach each shadow boxes by placing the keyholes over the screws and applying a light downward force as shown in **Figure 3**.

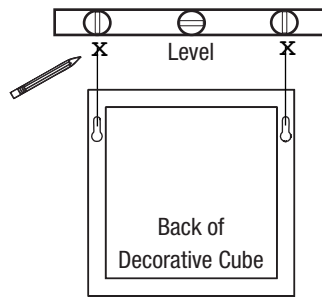


Figure 1

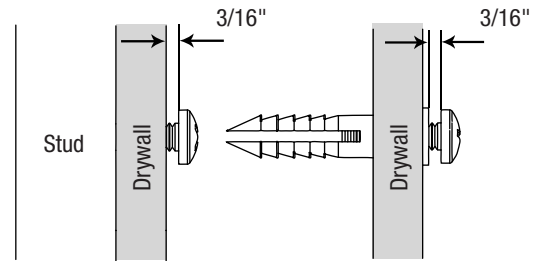


Figure 2

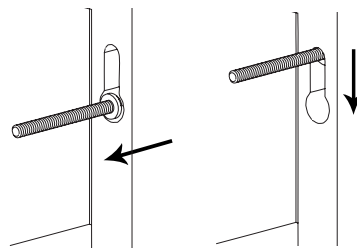


Figure 3

Shelf-Made.

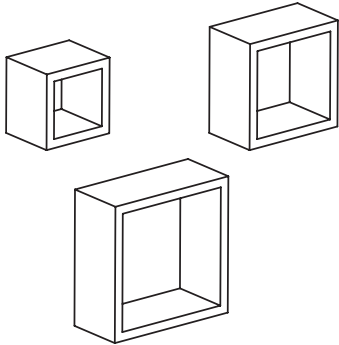
2700 Oak Industrial Dr. NE
Grand Rapids, MI 49505
800-253-1561
www.kv.com
customer.service@kv.com

Instructions d'installation

Tablettes cubiques

240-BK | 240-WT

Shelf-Made®



Outils requis (en sus):

- Perceuse électrique
- Mèche de 3/32 po ou de 3/16 po
- Tournevis
- Ruban à mesurer
- Niveau

Pièces pour installation (incluses):

- (3) Tablettes cubiques
- Quincaillerie d'installation

Charge maximale:

- 22,68 kg chacune lorsque fixée à un montant du mur

Installation:

ÉTAPE 1: Choisissez les emplacements d'installation désirés et marquez l'emplacement des encoches en trou de serrure sur le mur aux intervalles appropriés. Utilisez un niveau pour vous assurer que les boîtes-cadres seront bien droites, tel qu'illustré à la **Figure 1**.

ÉTAPE 2: Pré-percez les trous à l'aide d'une mèche de 3/32 po aux emplacements marqués. Si un montant se trouve à cet endroit, insérez la vis en la laissant dépasser de 3/16 po de la surface du mur. Si aucun montant ne se trouve à cet endroit, utilisez une mèche de 3/16 po pour aléser le trou de 3/32 po, insérez un ancrage, puis vissez la vis dans l'ancrage, en la laissant dépasser de 3/16 po de la surface du mur, tel qu'illustré à la **Figure 2**.

ÉTAPE 3: Installez chaque boîte-cadre en positionnant les encoches en trou de serrure sur les vis, puis en appliquant une légère pression vers le bas, tel qu'illustré à la **Figure 3**.

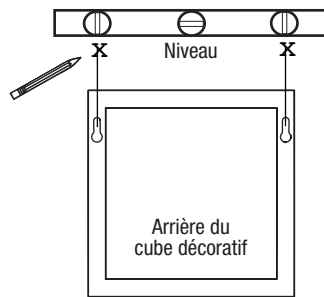


Figure 1

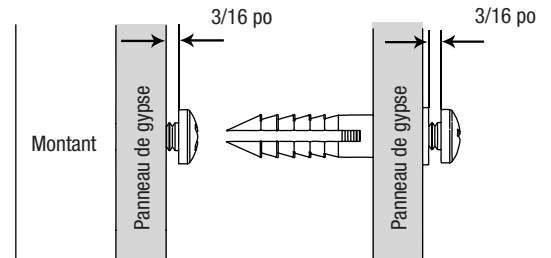


Figure 2

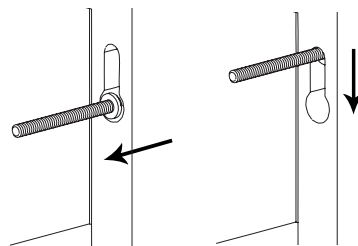


Figure 3

Shelf-Made

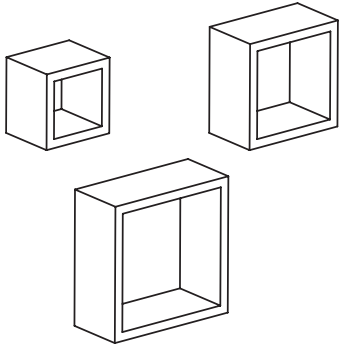
2700 Oak Industrial Dr. NE
Grand Rapids, MI 49505
800-253-1561
www.kv.com
customer.service@kv.com

Instrucciones de instalación

Marcos expositores

240-BK | 240-WT

Shelf-Made®



Herramientas requeridas (no incluidas):

- Taladro eléctrico
- Broca de 2,5 mm (3/32") o de 5 mm (3/16")
- Destornillador
- Cinta métrica
- Nivelador

Materiales para la instalación (incluidos):

- (3) Cajas de sombra
- Equipo de montaje

Capacidad de carga:

- 22,68 kg cada cubo cuando se instala sobre los montantes

Instalación:

PASO 1: Seleccione las áreas de instalación y marque las ubicaciones de los ojos de la cerradura sobre la pared a la distancia correcta. Utilice un nivelador para asegurar que la caja de sombra esté derecha, como se muestra en la **Figura 1**.

PASO 2: Perfore los orificios guía con una broca de 2,5 mm (3/32") en las ubicaciones marcadas. Si hay un montante presente, inserte y asegure el tornillo dejando una brecha de 5 mm. Si no hay un montante presente, utilice una broca de 5 mm (3/16") para agrandar el orificio de 2,5 mm, luego inserte el anclaje y asegure el tornillo en el anclaje, dejando una brecha de 5 mm como se muestra en la **Figura 2**.

PASO 3: Cuelgue cada caja de sombra al ubicar los ojos de la cerradura sobre los tornillos y al aplicar una ligera fuerza hacia abajo, como se muestra en la **Figura 3**.

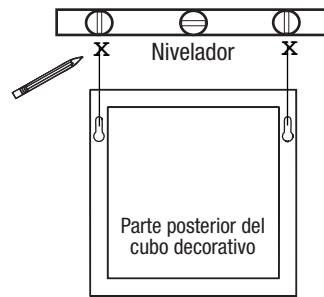


Figura 1

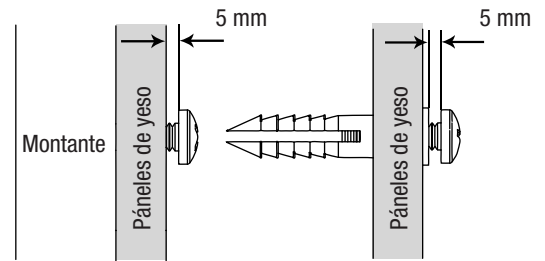


Figura 2

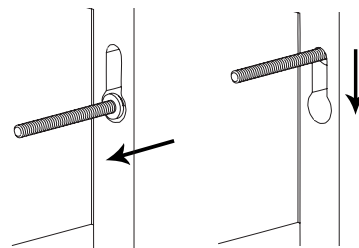


Figura 3

Shelf-Made

2700 Oak Industrial Dr. NE
Grand Rapids, MI 49505
800-253-1561
www.kv.com
customer.service@kv.com